

Baureihe DCS-RT

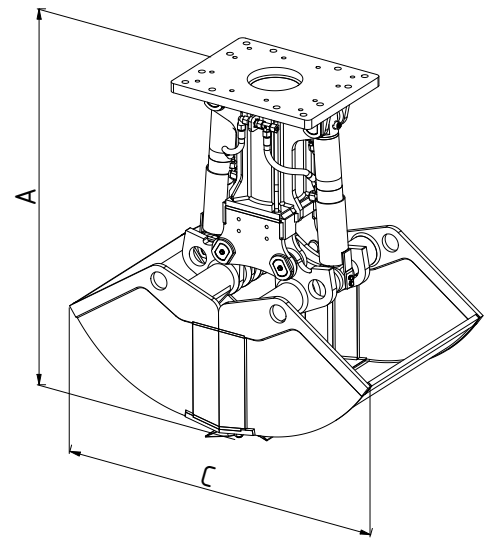
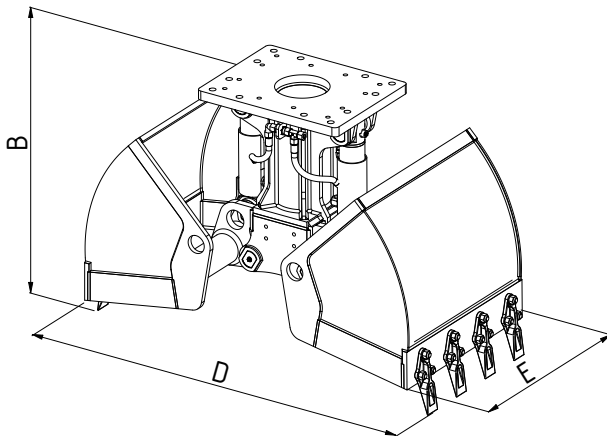


Zweischalengreifer-Tiltrotator

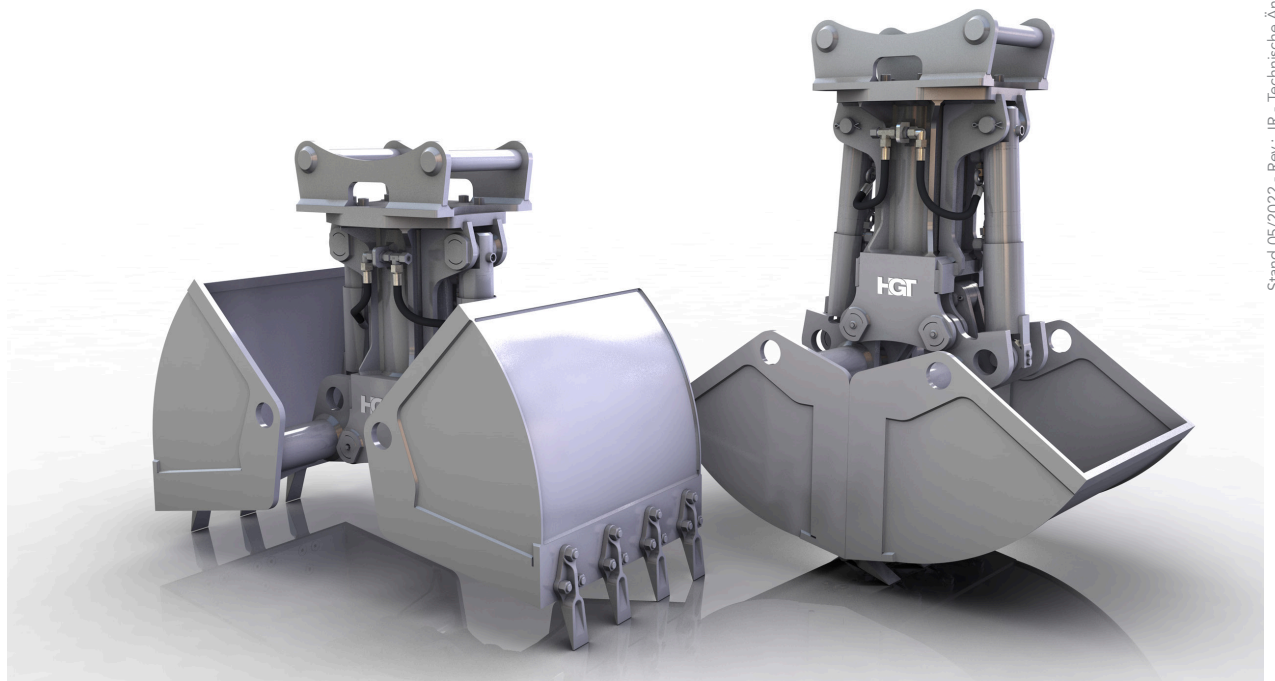
DCS-RT-4

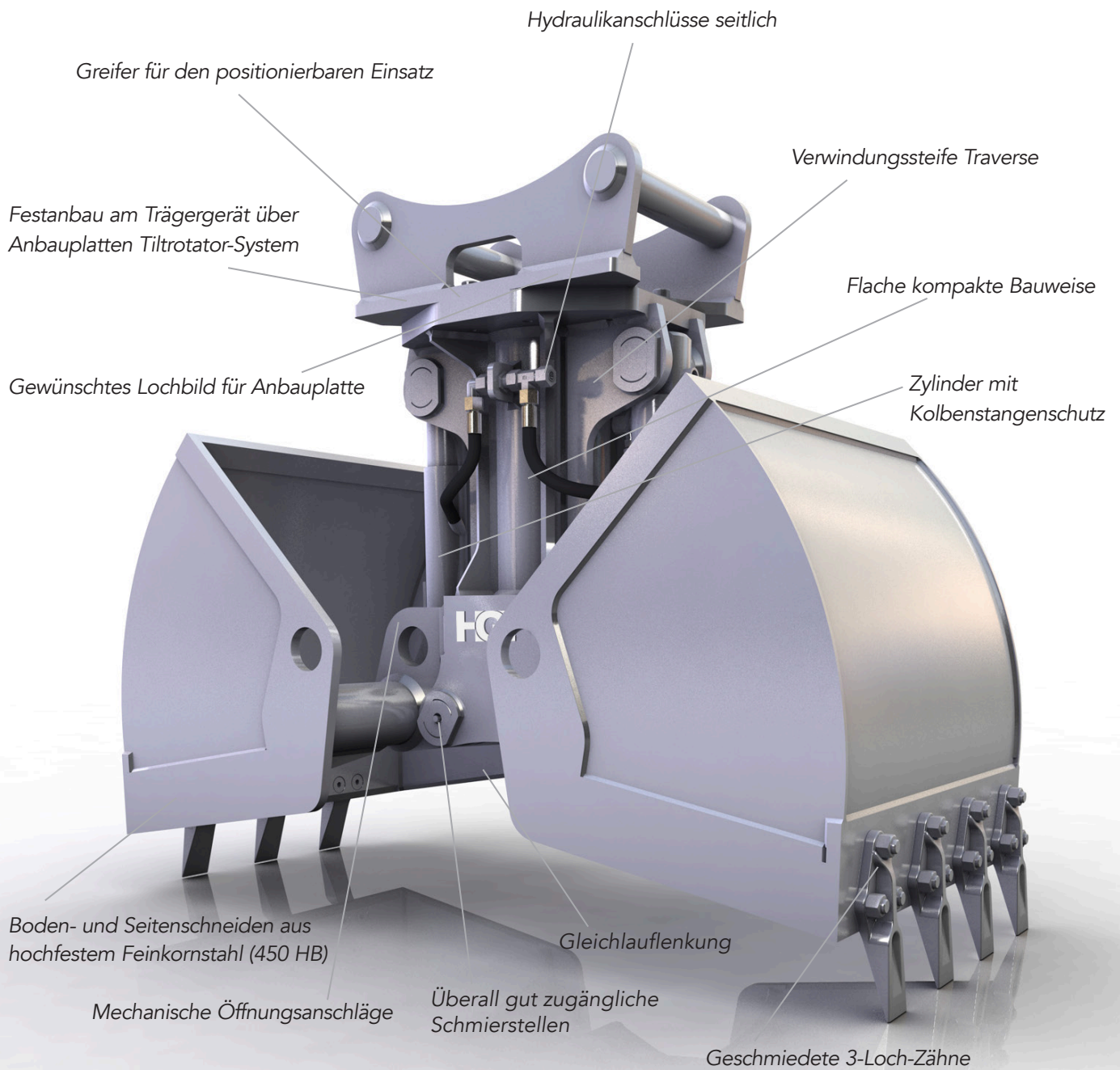
Baggergewichtsklasse (t): 13-21
Tragfähigkeit Greifer (t): 4
Betriebsdruck (bar): 350

Schüttgewicht bis (t/m³): 2
Schließkraft max. (kN): 46



Typ	Inhalt - SAE (l)	Anzahl Zähne	Gewicht (kg)	Abmessungen (mm)				
				A	B	C	D	E
DCS-RT-4-400	195	7	545	1420	1065	1390	1500	400
DCS-RT-4-500	245	7	575	1420	1065	1390	1500	500
DCS-RT-4-600	290	7	602	1420	1065	1390	1500	600
DCS-RT-4-700	330	7	627	1420	1065	1390	1500	700
DCS-RT-4-800	370	7	660	1420	1065	1390	1500	800





* Auswerfer optional



Vielfältig einsetzbarer Greifer für unterschiedlichste Einsätze und Handling unterschiedlichster Materialien, wie z. B. Abbruch / Abbruchsartierung, Sortierung von Bauschutt, Verladung und Sortierung von Recyclingmaterialien.