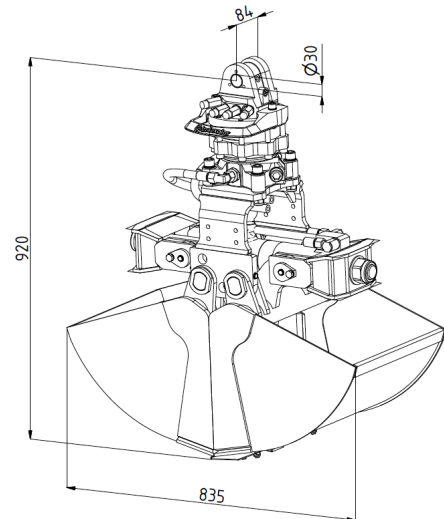
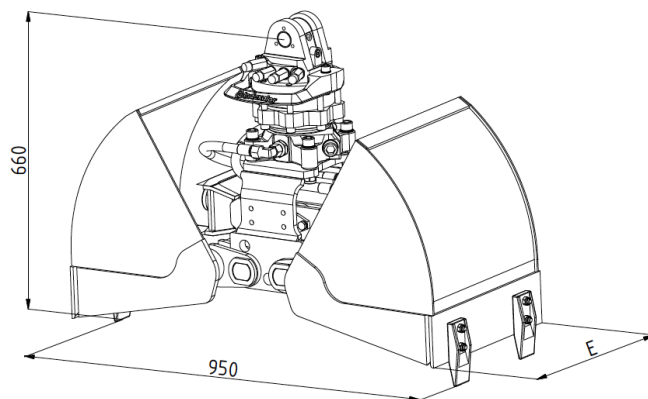


Zweischalen-Tiefbaugreifer

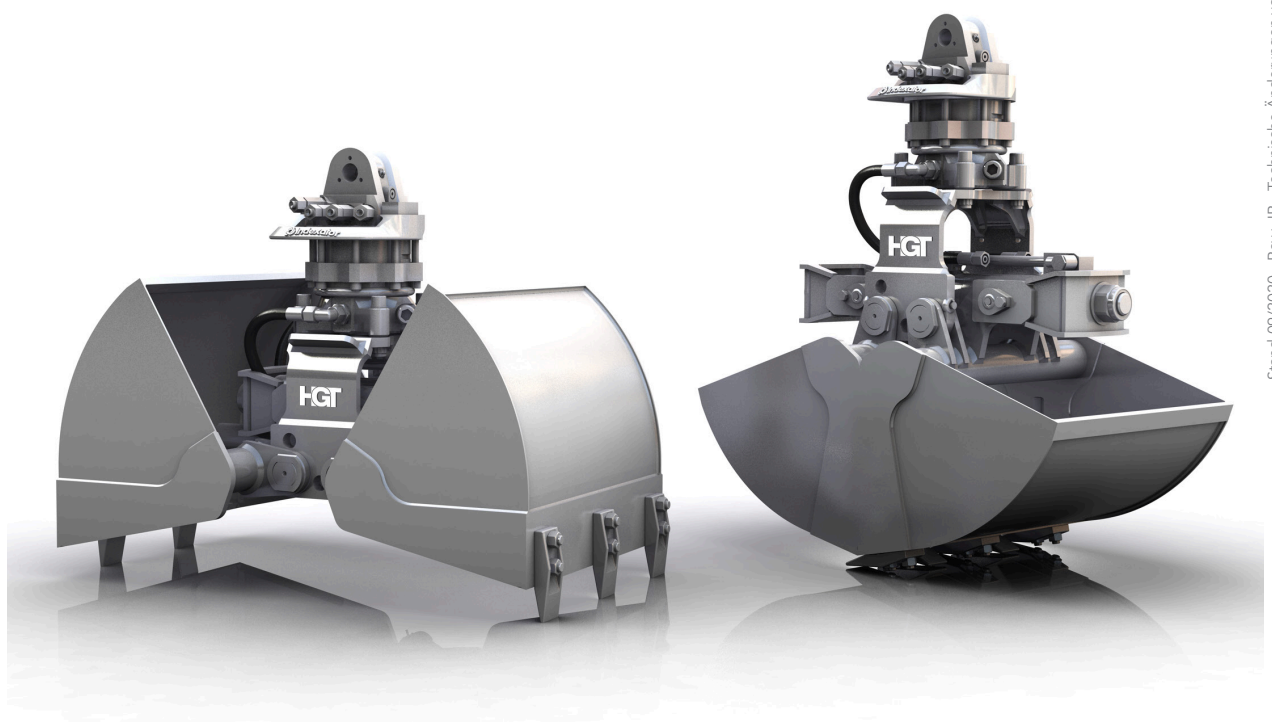
DCS1

Baggergewichtsklasse (t): 1-5
 Tragfähigkeit (t): Greifer: 1 / Drehwerk: 2,5
 Betriebsdruck (bar): 300 Greifen / 250 Drehen

Schüttgewicht bis (t/m³): 2
 Schließkraft max. (kN): 34



Typ	Inhalt - SAE (l)	Gewicht (kg)	Schnittbreite E (mm)	Anzahl Zähne
DCS1-300	60	130	300	3
DCS1-400	80	140	400	3
DCS1-500	100	150	500	5



Anschlussstück für kardanische Greiferaufhängung (PB)

Schlauchschtutzbügel für die Hydraulikanschlüsse am Drehwerk

Drehwerk endlos hydraulisch drehbar

Überall gut zugängliche Schmierstellen

Zwei Gleichlauflenkungen

HGT

Schalen komplett aus hochfestem Feinkornstahl (450 HB)

Geschmiedete 2-Loch Schraubzähne



Vielseitiger Tiefbaugreifer für den typischen Hydraulikbaggerbetrieb, wie z.B.: Ausschachten und Ausbaggern von gewachsenen Böden, Ziehen von Gräben und Kabelschächten, Verladen von Erde, Kies und Sand.