

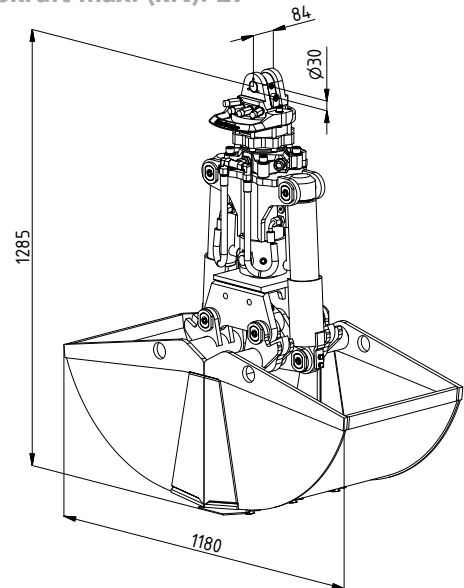
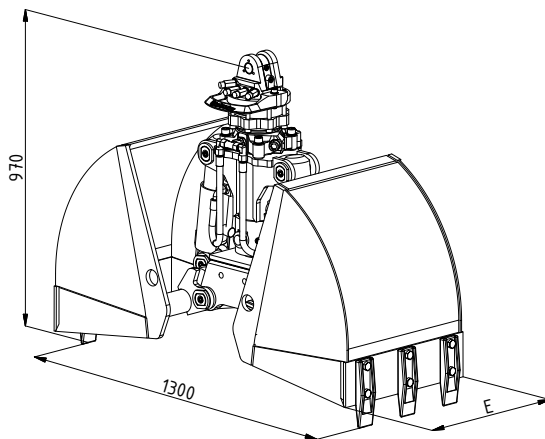
Baureihe DCS



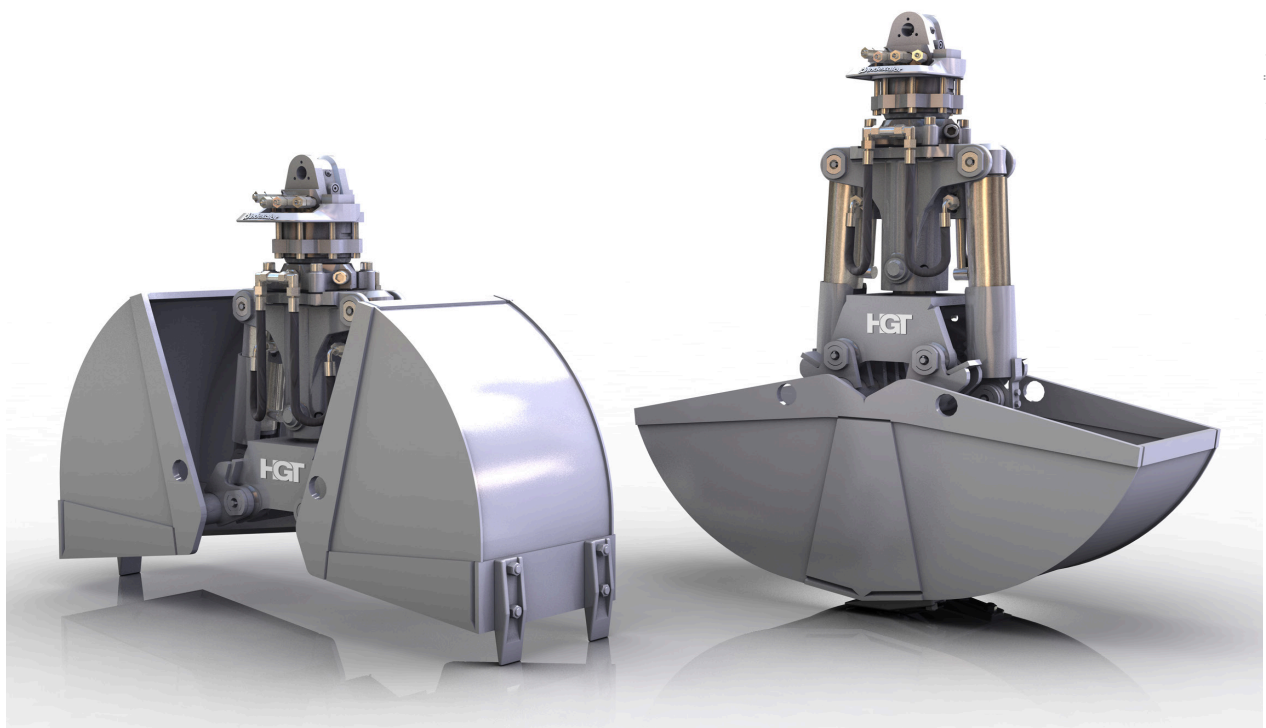
Zweischalen-Tiefbaugreifer DCS2

Baggergewichtsklasse (t): 5-9
Tragfähigkeit (t): Greifer: 2 / Drehwerk: 2,5
Betriebsdruck (bar): 300 Greifen / 250 Drehen

Schüttgewicht bis (t/m³): 2
Schließkraft max. (kN): 27



Typ	Inhalt - SAE (l)	Gewicht (kg)	Schnittbreite E (mm)	Anzahl Zähne
DCS2-270	90	230	270	3
DCS2-300	100	240	300	3
DCS2-400	135	255	400	3
DCS2-500	170	275	500	5
DCS2-600	205	290	600	5



Anschlussstück für kardanische Greiferaufhängung

Schlauchschiebegerüst für die Hydraulikanschlüsse am Drehwerk

Drehwerk endlos hydraulisch drehbar

Überall gut zugängliche Schmierstellen

Kolbenstangenschutz

Schalen mit Schalenträger durch 3-Punkt-Stecksystem innerhalb der gesamten Baureihe austauschbar

Gleichlaufsteuerung

Seiten- und Bodenschneidern aus hochfestem Feinkornstahl (HB 450)

Geschmiedete 2-Loch Schraubzähne



Universeller Greifer für den typischen Hydraulikbaggerbetrieb, wie z. B. Schachtarbeiten und Ausbaggern von gewachsenen Böden, Ziehen von Gräben und Kabelschächten, Verladen von Erde, Kies und Sand.