

Baureihe DCS-R

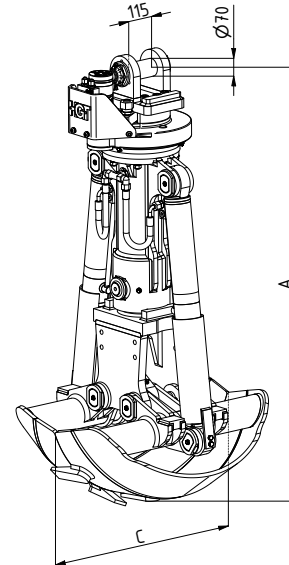
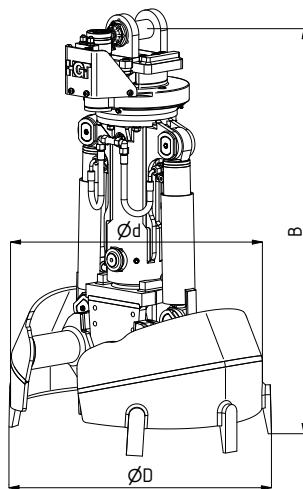


Runschallengreifer

DCS4-R

Baggergewichtsklasse (t): 13-21
Tragfähigkeit (t): Greifer: 4 / Drehwerk: 10
Betriebsdruck (bar): 350 Greifen / 140 Drehen

Schüttgewicht bis (t/m³): 3
Schließkraft max. (kN): 65



Typ	Inhalt (l)	Gewicht (kg)	Anzahl der Zähne	Abmessungen (mm)				
				A	B	C	Ød	ØD
DCS4-800-R	40	645	-	1645	1430	750	800	800
DCS4-900-R	50	665	3	1672	1530	790	840	900
DCS4-1000-R	70	700	5	1772	1535	897	940	1000
DCS4-1100-R	100	770	7	1773	1540	995	1040	1100
DCS4-1200-R	150	850	7	1823	1545	1105	1140	1200
DCS4-1400-R	240	950	9	2923	1555	1262	1340	1400

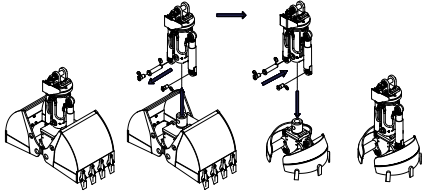


Schlauchsenschutzblech für die Hydraulikan-
schlüsse am Drehwerk

Anschlussstück für kardanische
Greiferaufhängung

Überall gut zugängliche
Schmierstellen

Drehwerk endlos hydraulisch drehbar



Schalen mit Schalenträger durch
3-Punkt-Stecksystem innerhalb der
gesamten Baureihe austauschbar

Zylinder mit Gelenklager

Zylinder mit Kolbenstangenschutz

Gleichlauflenkung

Geschweißte Hardox-Zähne

Bodenschneiden aus HB 450



Spezieller Greifer für den Hydraulikbaggerbetrieb, wie
z.B. Ausbaggern von Tiefschächten und dem Einsatz im
Fundamentbau.