

Baureihe DG

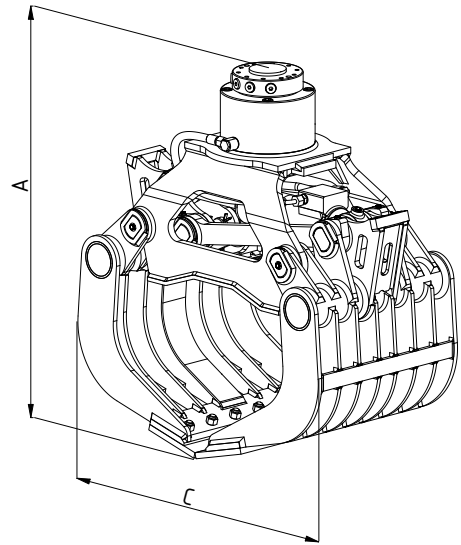
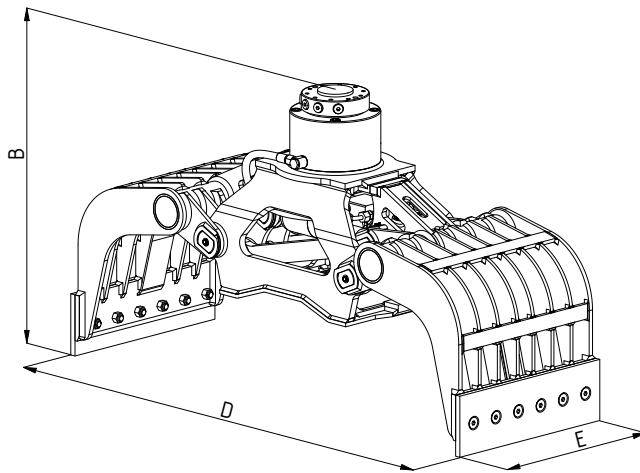


Zweischalen-Abbruchgreifer

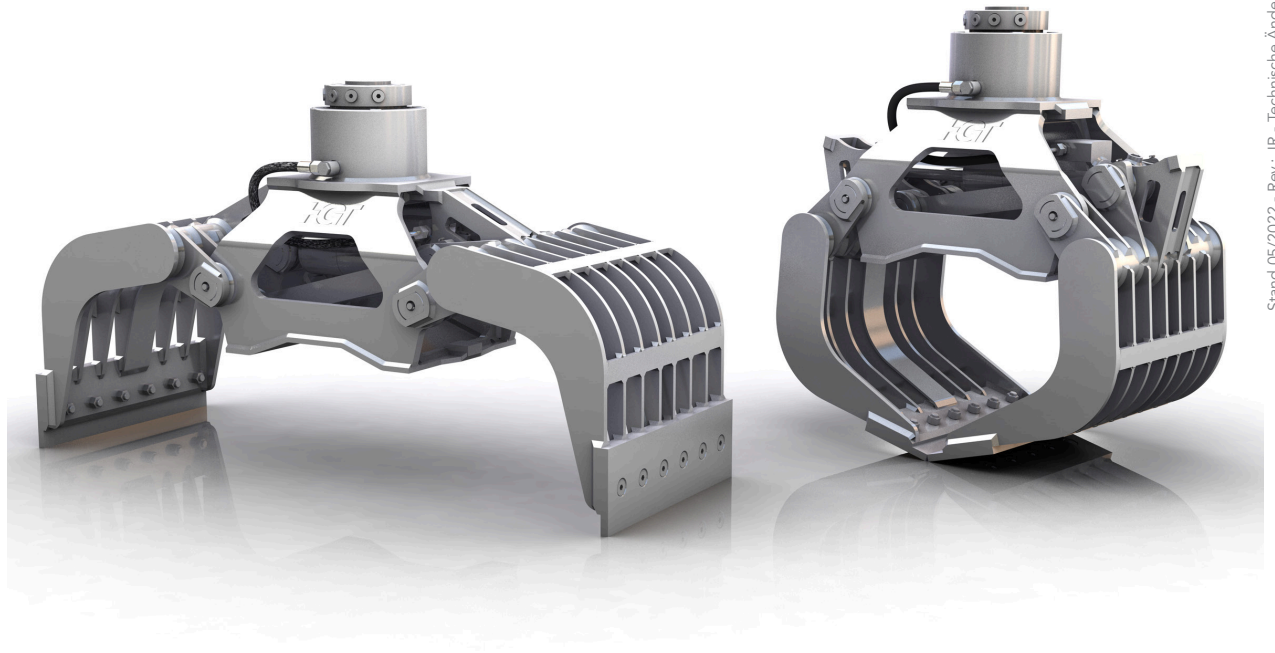
DG1.5

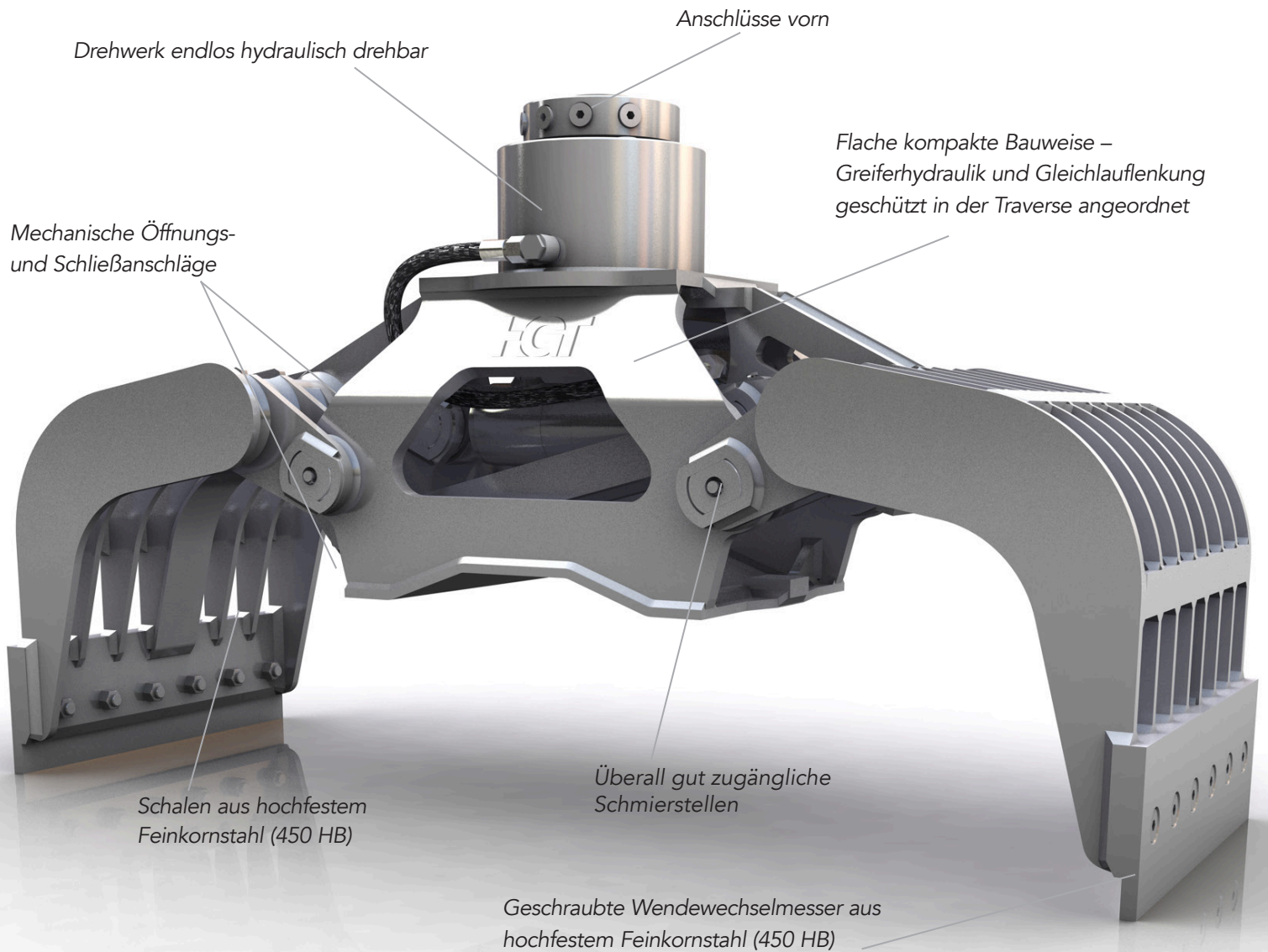
Baggergewichtsklasse (t): 4-7
Inhalt (l): 130

Betriebsdruck (bar): 300 Greifen / 250 Drehen
Klemmkraft (kN): 23



Typ	Tragfähigkeit Greifer max. (t)	Tragf. Drehwerk max. (t)	Gewicht o. Adapterplatte (kg)	Abmessungen (mm)				
				A	B	C	D	E
DG1.5	1,5	5	310	930	775	825	1390	500





Vielfältig einsetzbarer Greifer für unterschiedlichste Einsätze und Handling unterschiedlichster Materialien, wie z. B. Abbruch / Abbruchsortierung, Sortierung von Bauschutt, Verladung und Sortierung von Recyclingmaterialien.