

Baureihe DG

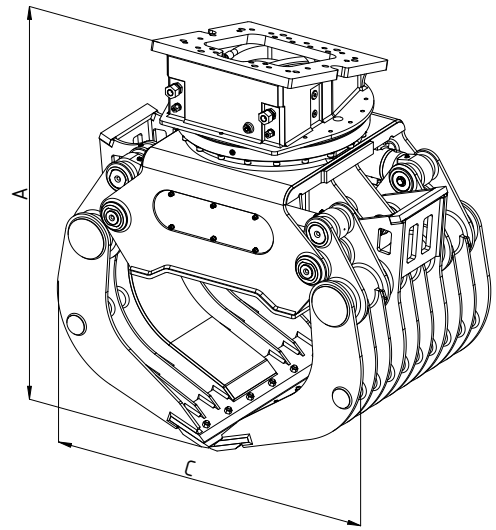
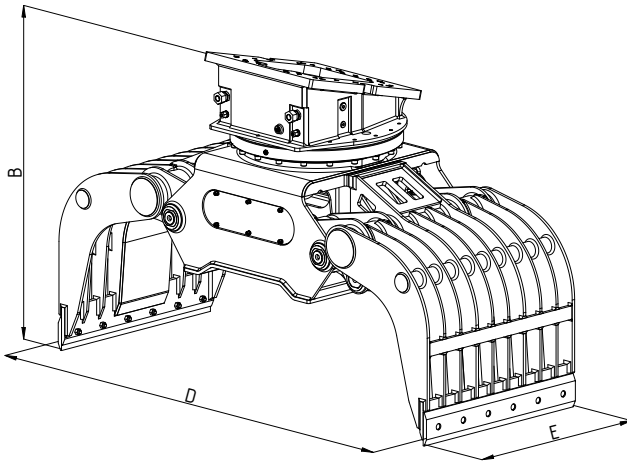


Zweischalen-Abbruchgreifer

DG4

Baggergewichtsklasse (t): 20-25
Inhalt (l): 650-1100

Betriebsdruck (bar): 350 Greifen / 140 Drehen
Klemmkraft (kN): 60



Typ	Tragfähigkeit Greifer max. (t)	Tragf. Drehwerk max. (t)	Gewicht o. Adapterplatte (kg)	Abmessungen (mm)				
				A	B	C	D	E
DG4-900	6	20	1640	1610	1460	1415	2250	900
DG4-1200	6	20	1750	1610	1460	1415	2250	1200



Hydraulisches Drehwerk mit hochtragenden Axial- und Radiallagerungen

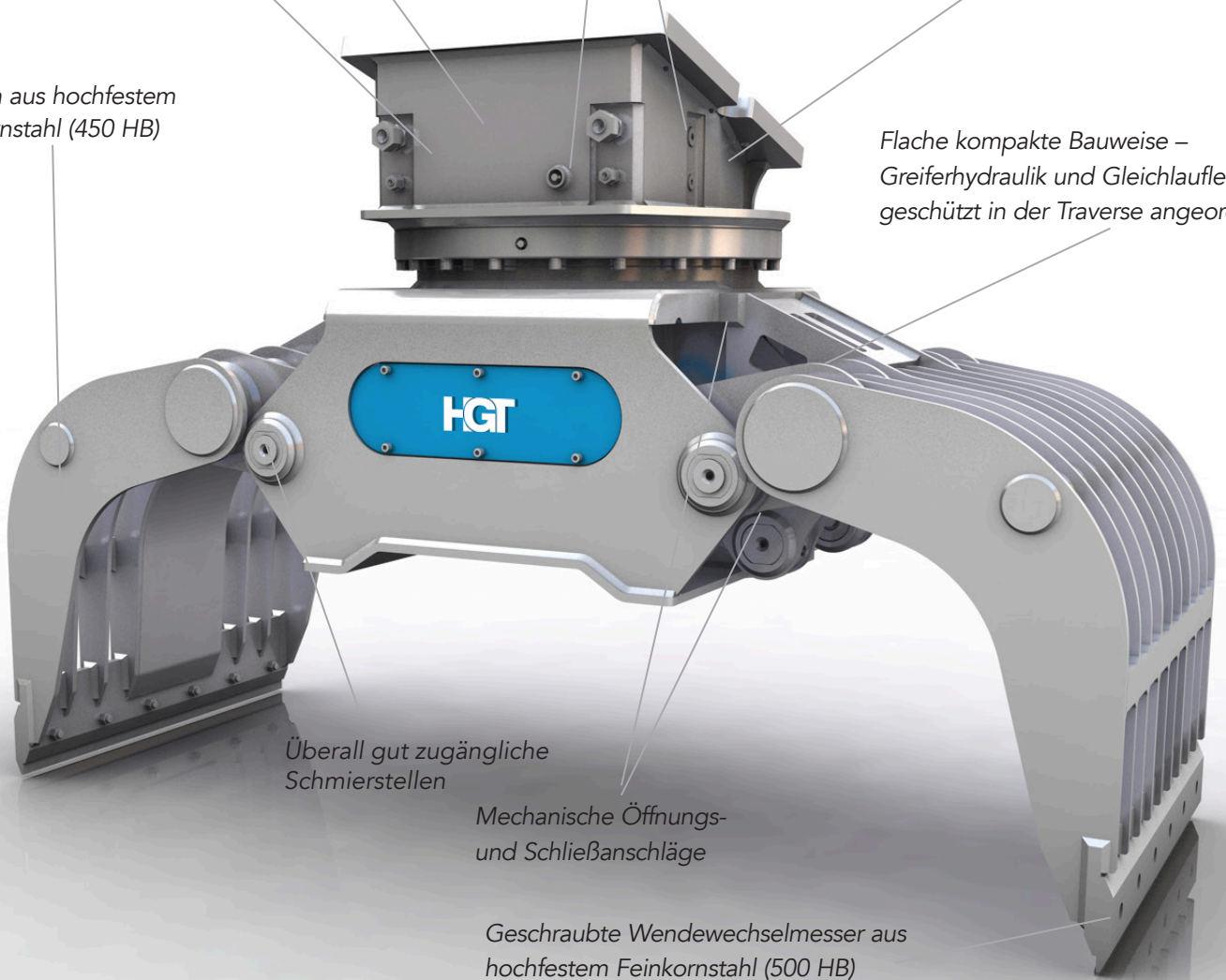
Hydraulikanschlüsse vorn und seitlich

Drehwerk endlos hydraulisch drehbar

Drehwerk für den positionierbaren Einsatz vorgesehen

Schalen aus hochfestem Feinkornstahl (450 HB)

Flache kompakte Bauweise – Greiferhydraulik und Gleichlaufenkung geschützt in der Traverse angeordnet



Überall gut zugängliche Schmierstellen

Mechanische Öffnungs- und Schließanschläge

Geschraubte Wendewechselmesser aus hochfestem Feinkornstahl (500 HB)



Vielfältig einsetzbarer Greifer für unterschiedlichste Einsätze und Handling unterschiedlichster Materialien, wie z. B. Abbruch / Abbruchsartierung, Sortierung von Bauschutt, Verladung und Sortierung von Recyclingmaterialien.