

Baureihe DG

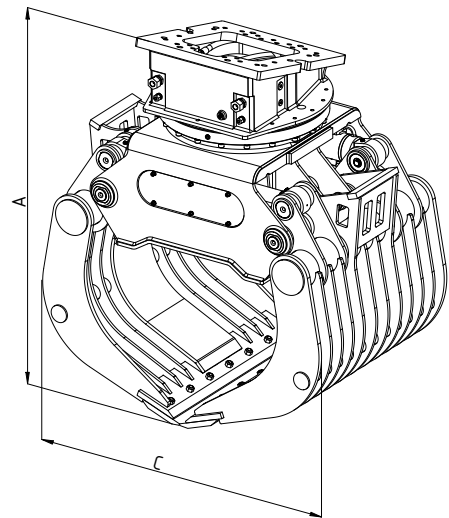
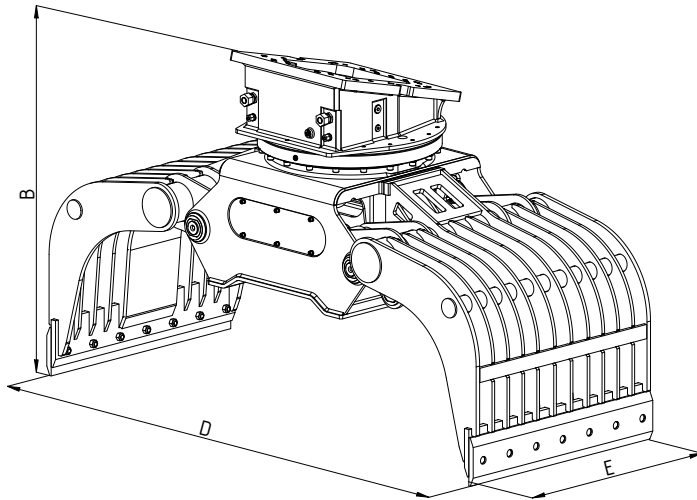


## Zweischalen-Abbruchgreifer

# DG5

Baggergewichtsklasse (t): 25-30  
Inhalt (l): 760

Betriebsdruck (bar): 350 Greifen / 140 Drehen  
Klemmkraft (kN): 75



Typ	Tragfähigkeit Greifer max. (t)	Tragf. Drehwerk max. (t)	Gewicht o. Adapterplatte (kg)	Abmessungen (mm)				
				A	B	C	D	E
DG5	6	20	1850	1710	1495	1450	2450	1030



Hydraulikanschlüsse vorn und seitlich

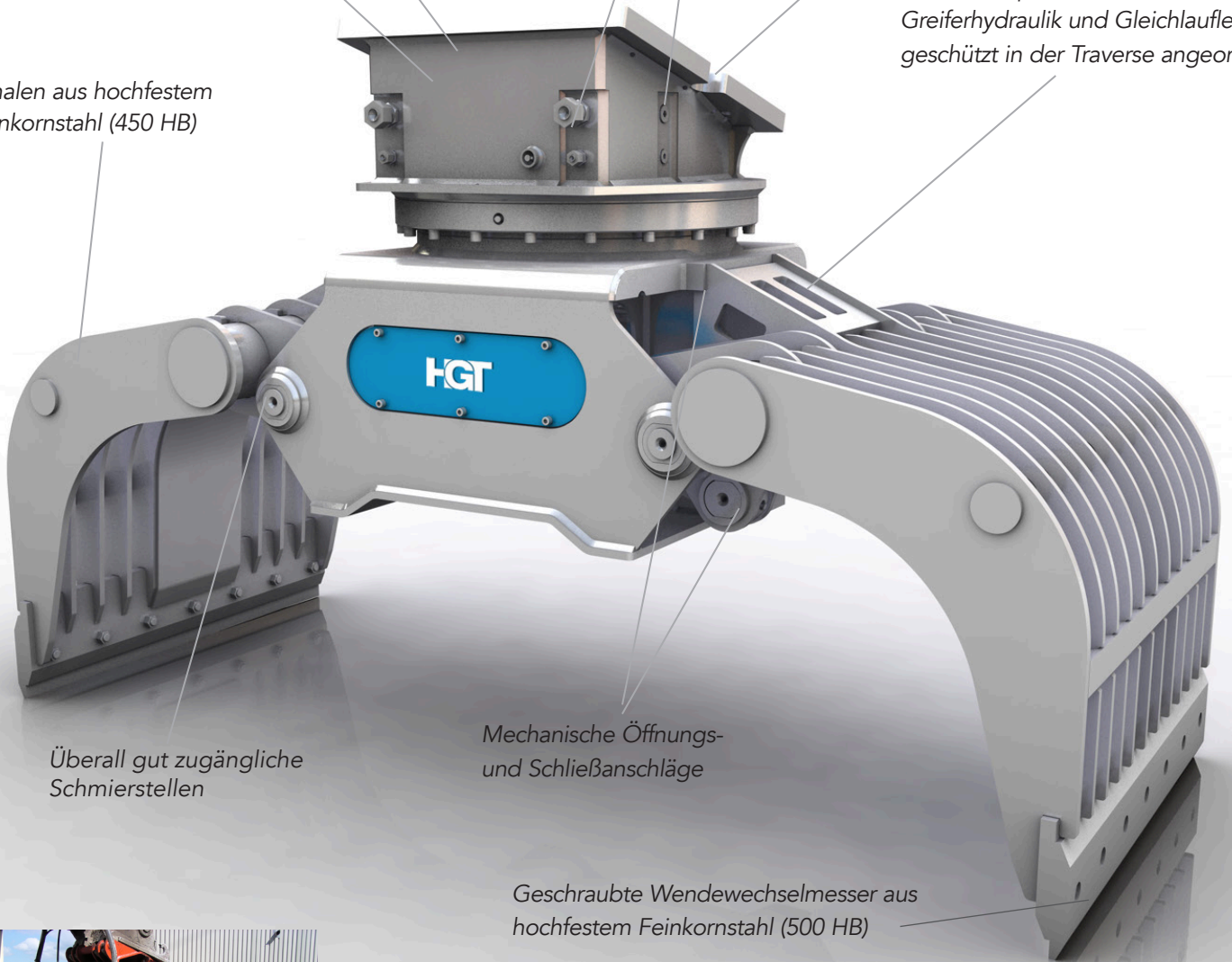
Hydraulisches Drehwerk mit hochtragenden Axial- und Radiallagerungen

Drehwerk für den positionierbaren Einsatz vorgesehen

Drehwerk endlos hydraulisch drehbar

Flache kompakte Bauweise – Greiferhydraulik und Gleichlauflenkung geschützt in der Traverse angeordnet

Schalen aus hochfestem Feinkornstahl (450 HB)



Überall gut zugängliche Schmierstellen

Mechanische Öffnungs- und Schließanschläge

Geschraubte Wendewechselmesser aus hochfestem Feinkornstahl (500 HB)



Vielfältig einsetzbarer Greifer für unterschiedlichste Einsätze und Handling unterschiedlichster Materialien, wie z. B. Abbruch / Abbruchsortierung, Sortierung von Bauschutt, Verladung und Sortierung von Recyclingmaterialien.