

Baureihe DW

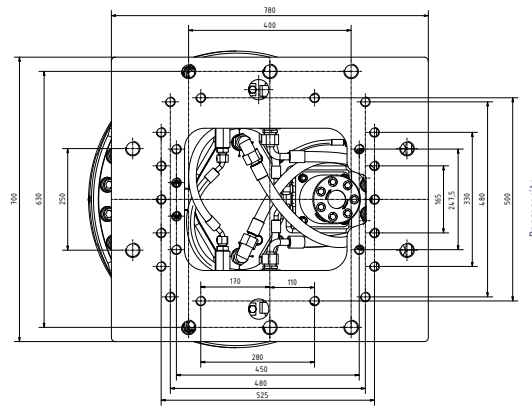
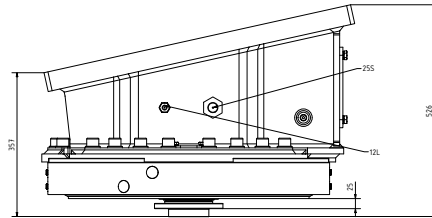
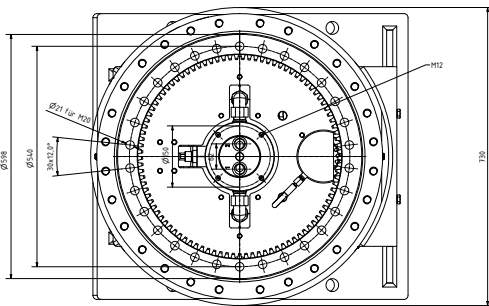


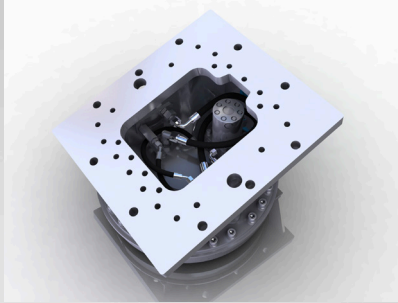
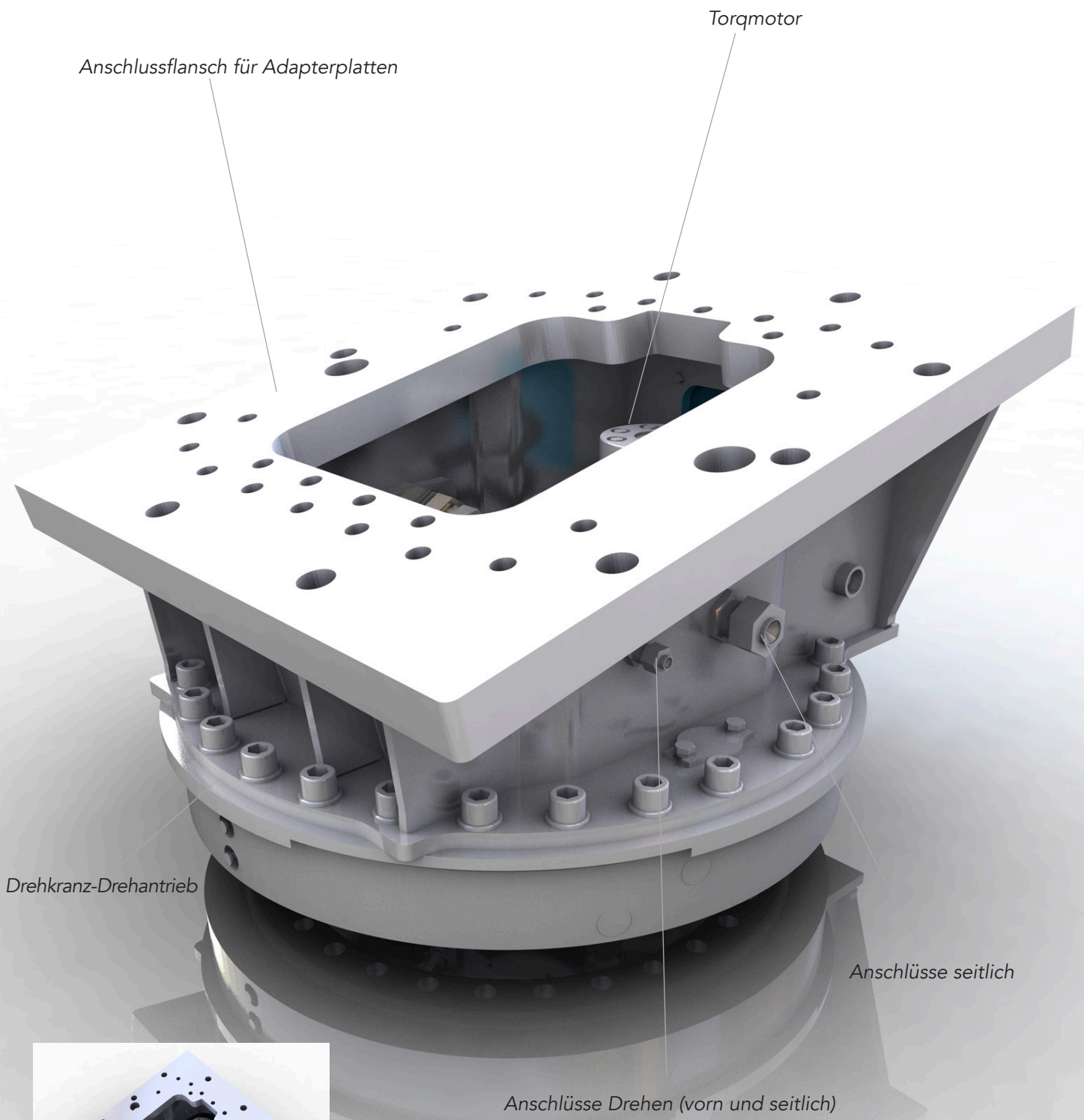
Hydraulische Drehwerke

DW6

Gewicht (kg): 430
max. axiale Tragf. (t): 30
Tragfähigkeit (kN): 300
Drehmoment (140bar) (Nm): 2975

Drehzahl max. (U/min): 18
Betriebsdruck max. (bar): 350 Drehdurchführung/
140 Drehfunktion





Die Drehwerke DW6 wurden für den Einsatz an hydraulischen Anbauwerkzeugen für Hydraulikbagger, sowie für mobile und stationäre Umschlagmaschinen konzipiert. Es werden mit dem DW6 drei Funktionen für den Betrieb des Anbauwerkzeugs übernommen:

1. endlos hydraulischer Drehantrieb
2. hydraulische Drehdurchführung
3. axiale, sowie radiale Lagerung des Anbauwerkzeugs im Drehbetrieb