

Baureihe DWP



Hydraulische Drehwerke

# DWP15-2

Gewicht (kg): 255

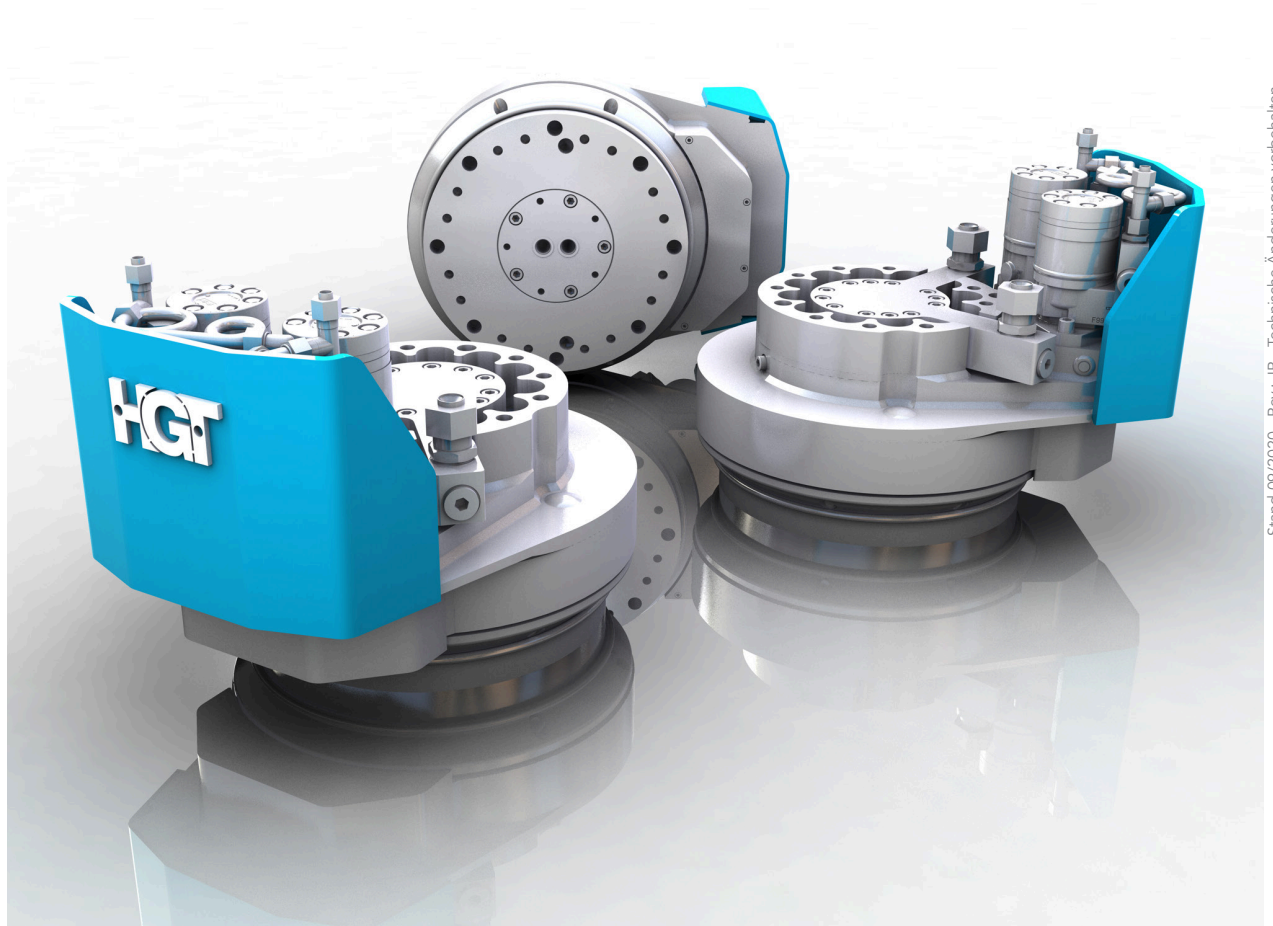
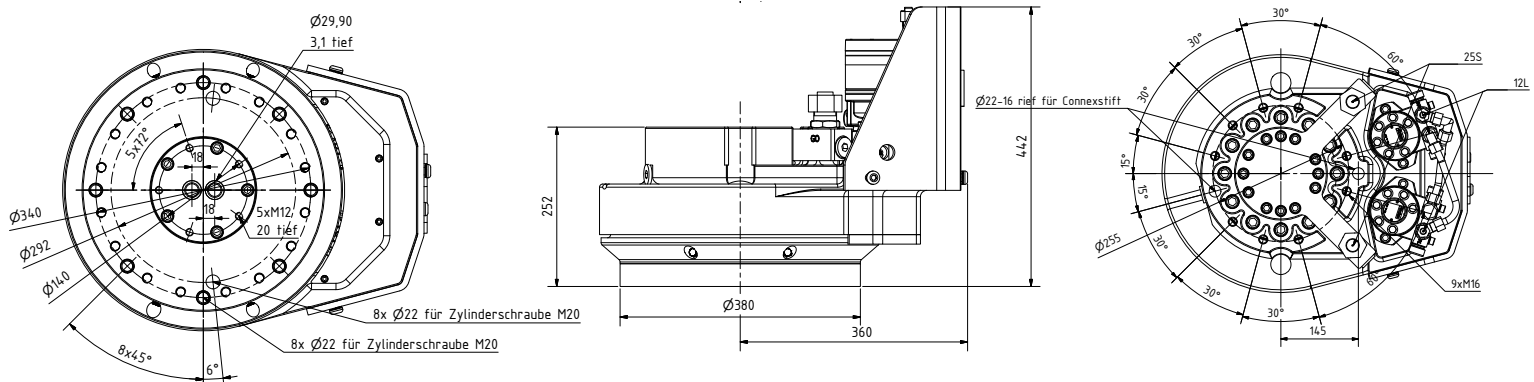
max. axiale statische Tragf. (t): 15

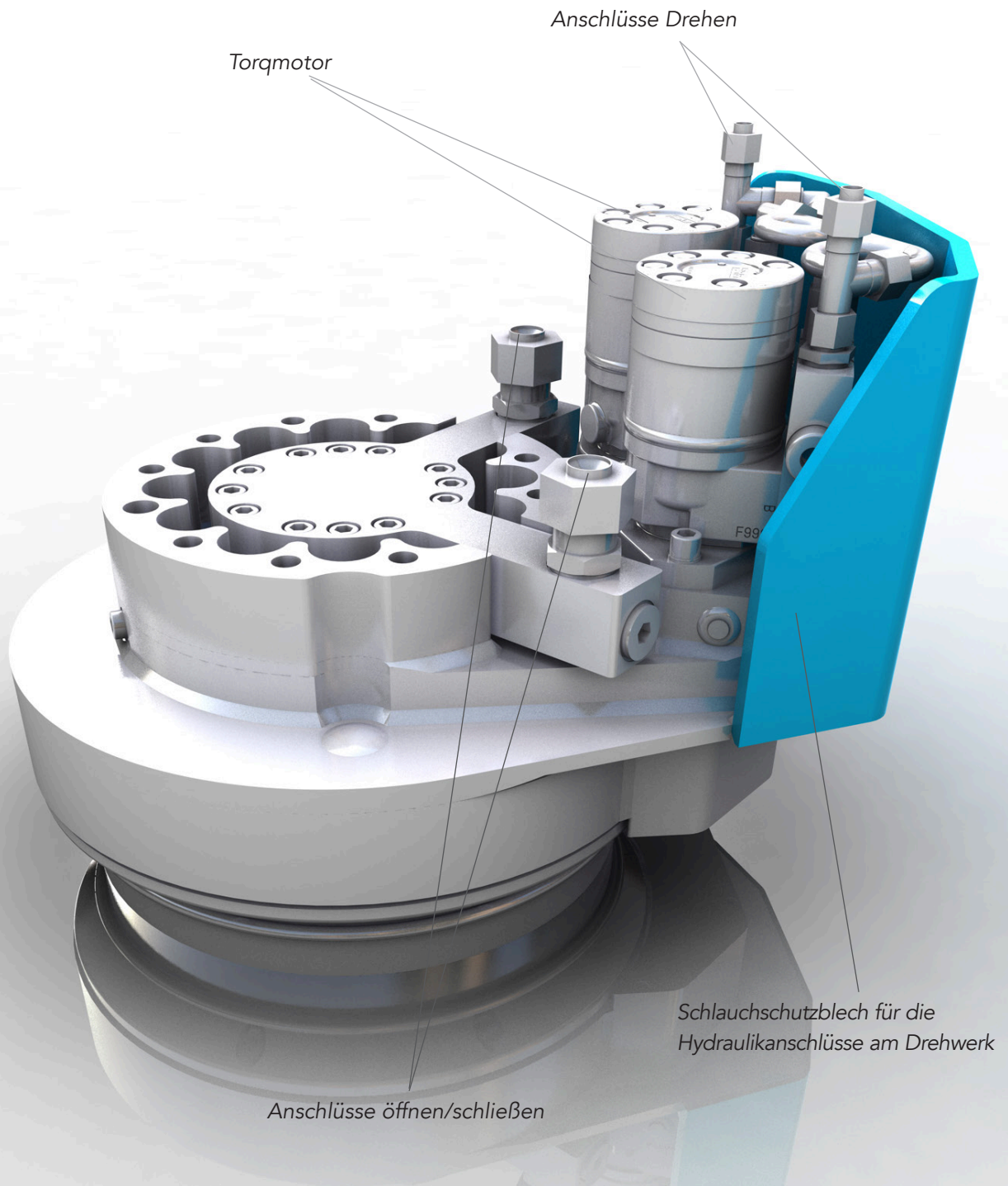
max. axiale dynamische Tragf. (t): 8

Drehmoment (140bar) (Nm): 4463

Drehzahl max. (U/min): 15

Betriebsdruck max. (bar): 350 Drehdurchführung/  
140 Drehfunktion





Die Drehwerke DWP-15-2 wurde für den Einsatz an hydraulischen Anbauwerkzeugen für Hydraulikbagger, sowie für mobile und stationäre Umschlagmaschinen konzipiert. Es werden mit dem DWP-15-2 drei Funktionen für den Betrieb des Anbauwerkzeuges übernommen:

1. endlos hydraulischer Drehantrieb
2. hydraulische Drehdurchführung
3. axiale, sowie radiale Lagerung des Anbauwerkzeuges im Drehbetrieb