

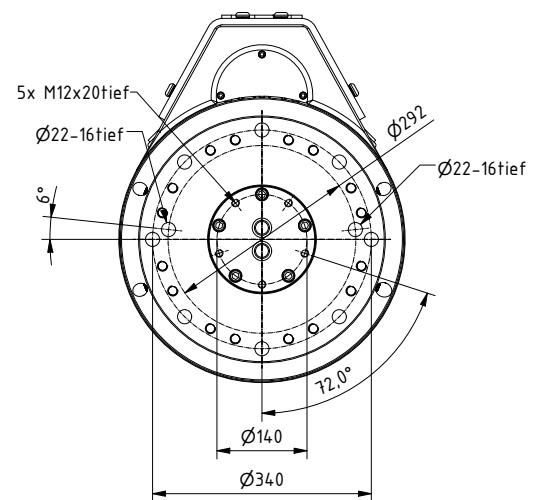
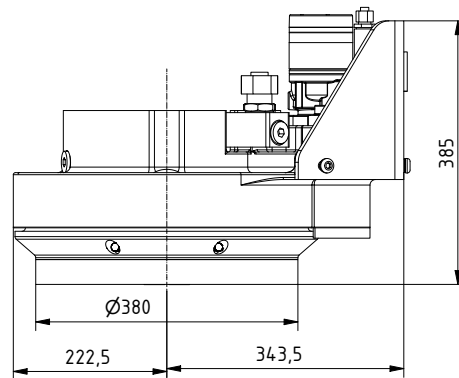
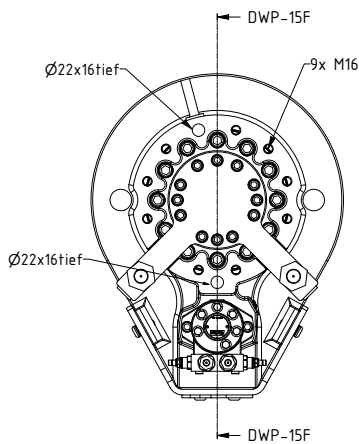
Baureihe DWP



# Hydraulische Drehwerke DWP15

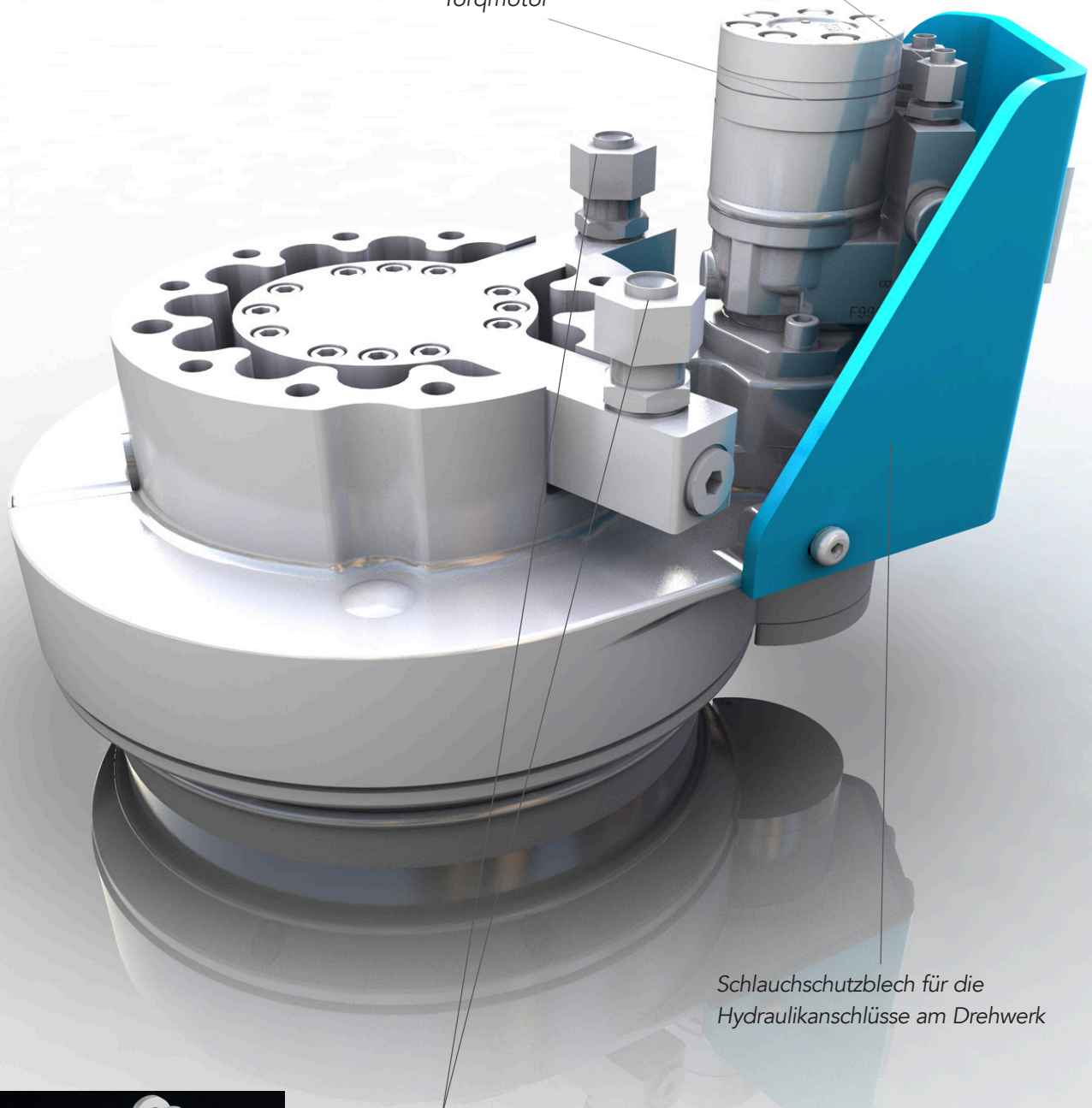
Gewicht (kg): 228  
max. axiale statische Tragf. (t): 15  
max. axiale dynamische Tragf. (t): 8  
Drehmoment (140bar) (Nm): 2789

Drehzahl max. (U/min): 15  
Betriebsdruck max. (bar): 350 Drehdurchführung/  
140 Drehfunktion



Anschlüsse Drehen

Torqmotor



Schlauchschutzblech für die  
Hydraulikanschlüsse am Drehwerk

Anschlüsse öffnen/schließen



Die Drehwerke DWP-15 wurde für den Einsatz an hydraulischen Anbauwerkzeugen für Hydraulikbagger, sowie für mobile und stationäre Umschlagmaschinen konzipiert. Es werden mit dem DWP-15 drei Funktionen für den Betrieb des Anbauwerkzeuges übernommen:

1. endlos hydraulischer Drehantrieb
2. hydraulische Drehdurchführung
3. axiale, sowie radiale Lagerung des Anbauwerkzeuges im Drehbetrieb