

Baureihe DWP

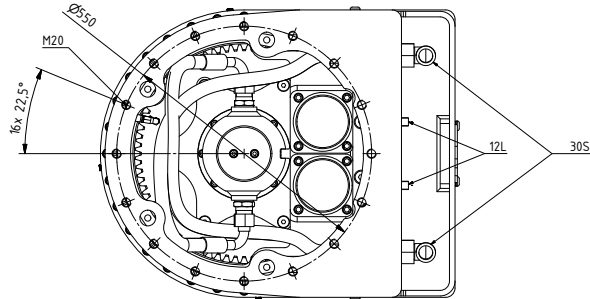
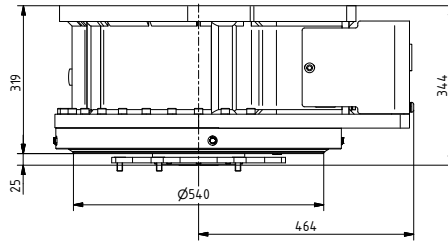
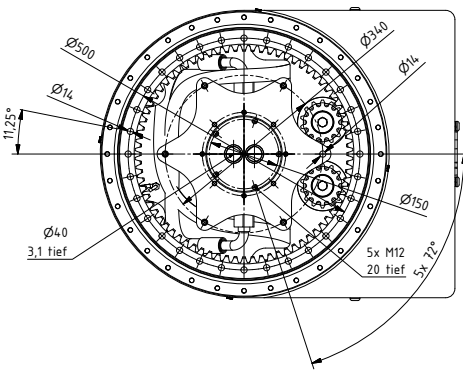


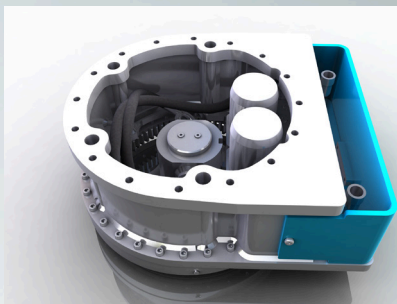
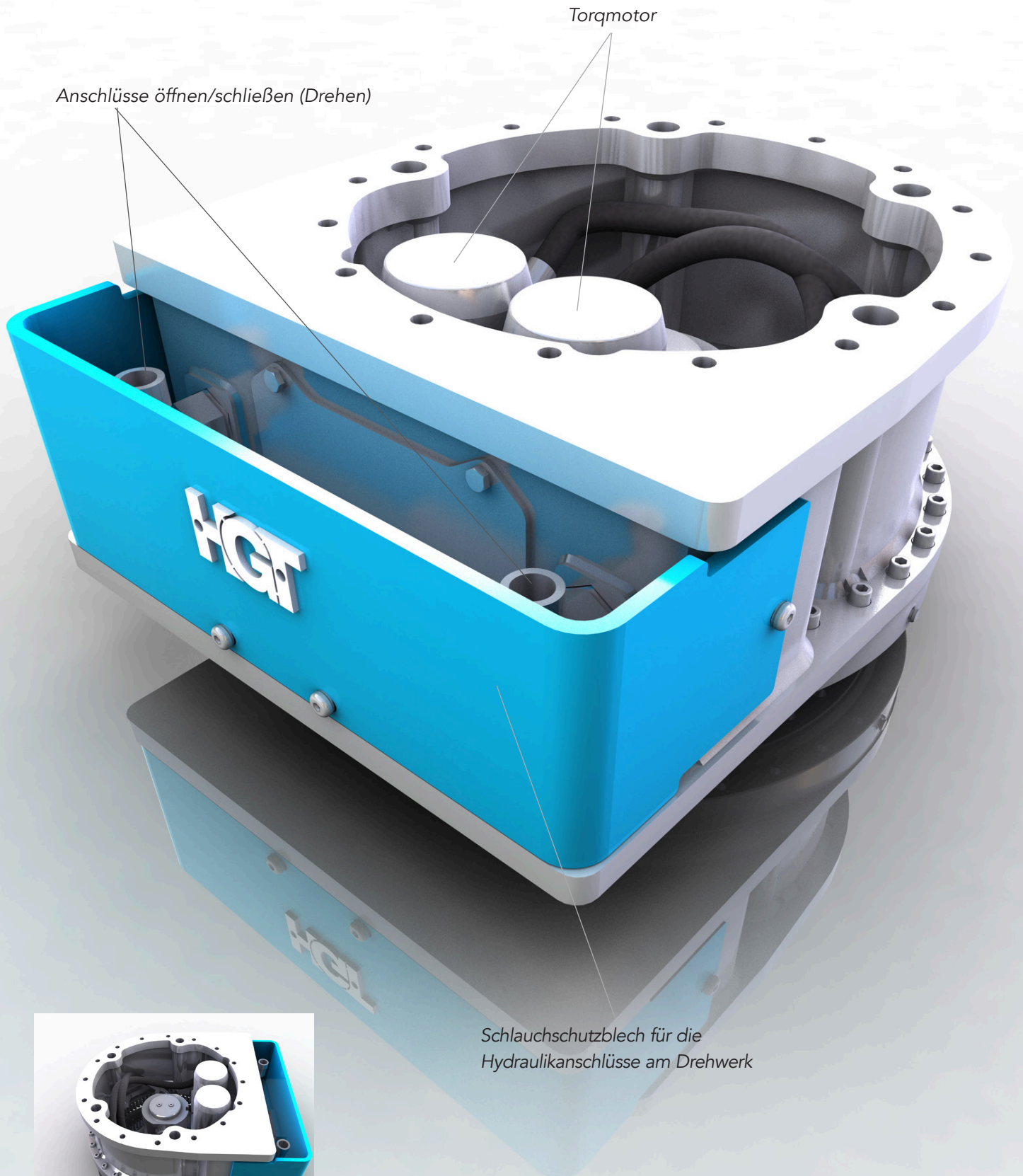
Hydraulische Drehwerke

DWP35-2

Gewicht (kg): 335
max. axiale dynamische Tragf. (t): 35
Drehmoment (140bar) (Nm): 8685

Drehzahl max. (U/min): 10
Betriebsdruck max. (bar): 350 Drehdurchführung/
140 Drehfunktion





Die Drehwerke DWP-35-2 wurde für den Einsatz an hydraulischen Anbauwerkzeugen für Hydraulikbagger, sowie für mobile und stationäre Umschlagmaschinen konzipiert. Es werden mit dem DWP-35-2 drei Funktionen für den Betrieb des Anbauwerkzeuges übernommen:

1. endlos hydraulischer Drehantrieb
2. hydraulische Drehdurchführung
3. axiale, sowie radiale Lagerung des Anbauwerkzeuges im Drehbetrieb