

Baureihe DWP

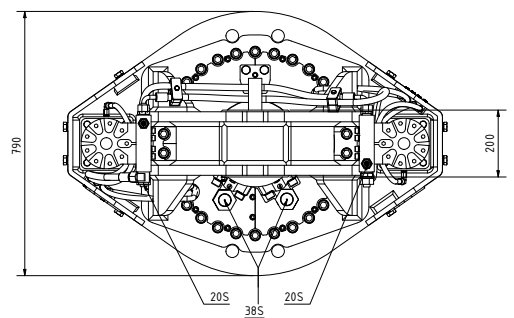
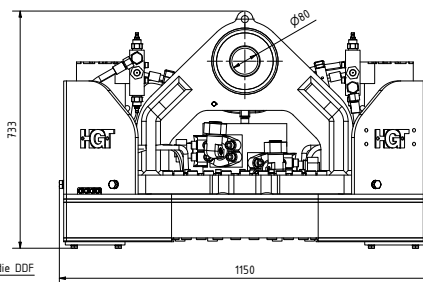
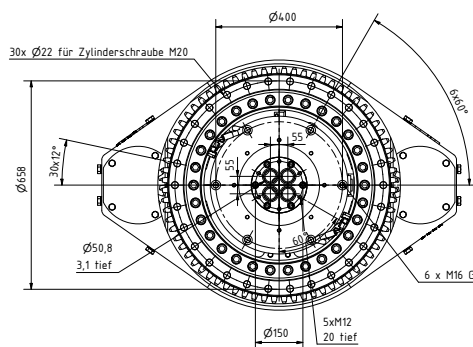


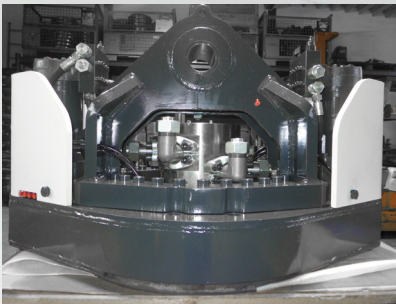
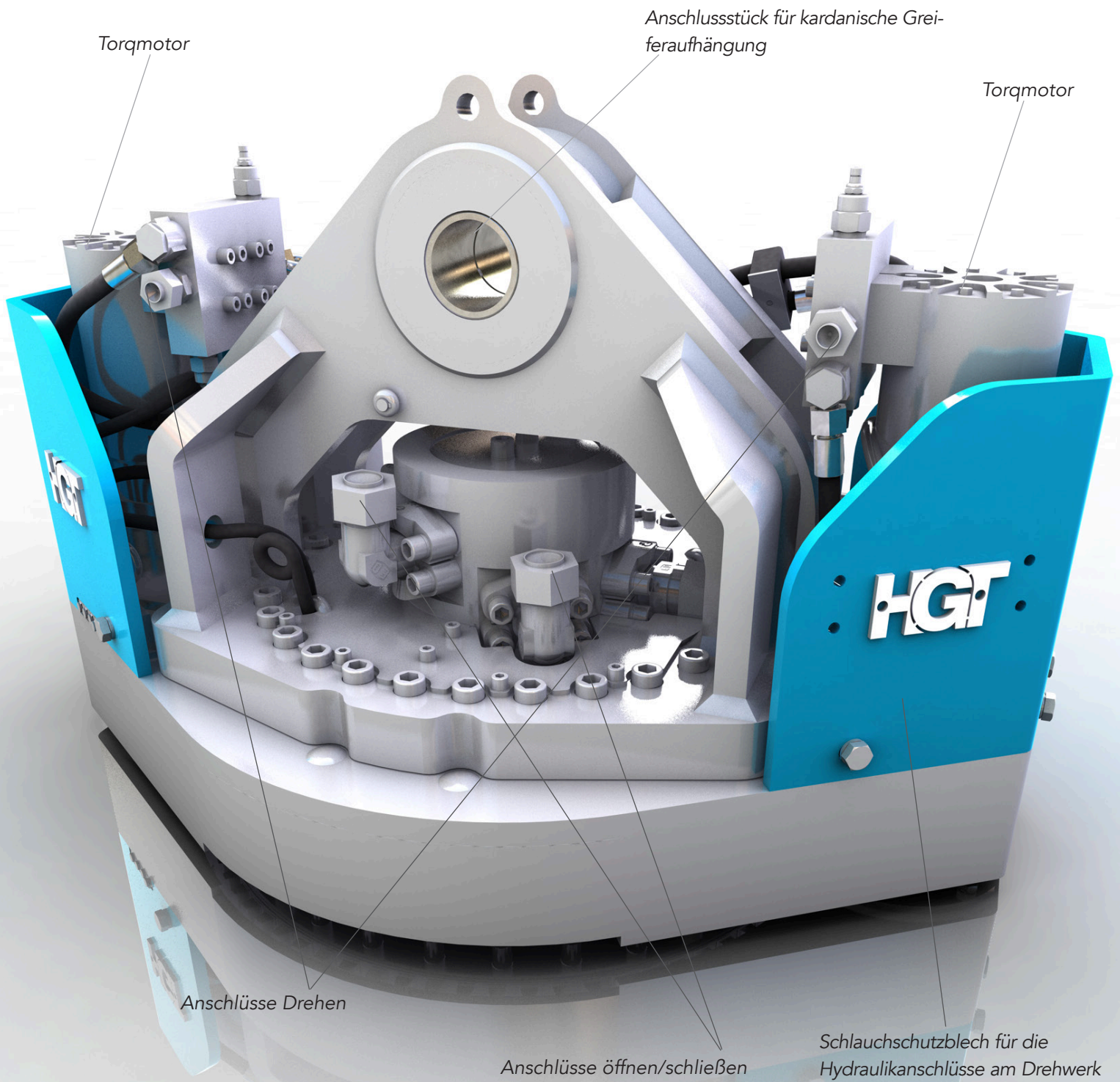
Hydraulische Drehwerke

# DWP40-2

Gewicht inkl. ASS (kg): 859  
max. axiale dynamische Tragf. (t): 40  
Drehmoment (140bar) (Nm): 8448

Drehzahl max. (U/min): 8  
Betriebsdruck max. (bar): 350 Drehdurchführung/  
140 Drehfunktion





Die Drehwerke DWP-40-2 wurde für den Einsatz an hydraulischen Anbauwerkzeugen für Hydraulikbagger, sowie für mobile und stationäre Umschlagmaschinen konzipiert. Es werden mit dem DWP-40-2 drei Funktionen für den Betrieb des Anbauwerkzeugs übernommen:

1. endlos hydraulischer Drehantrieb
2. hydraulische Drehdurchführung
3. axiale, sowie radiale Lagerung des Anbauwerkzeugs im Drehbetrieb