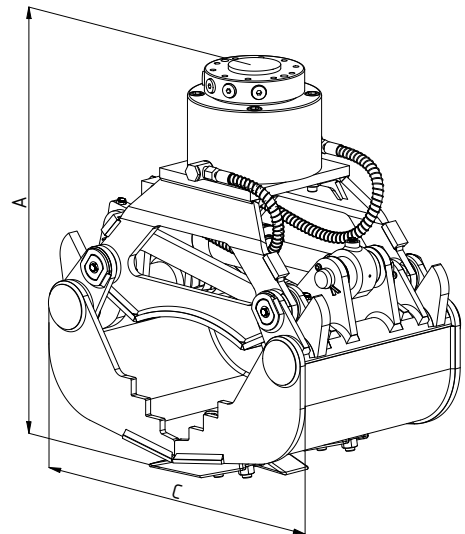
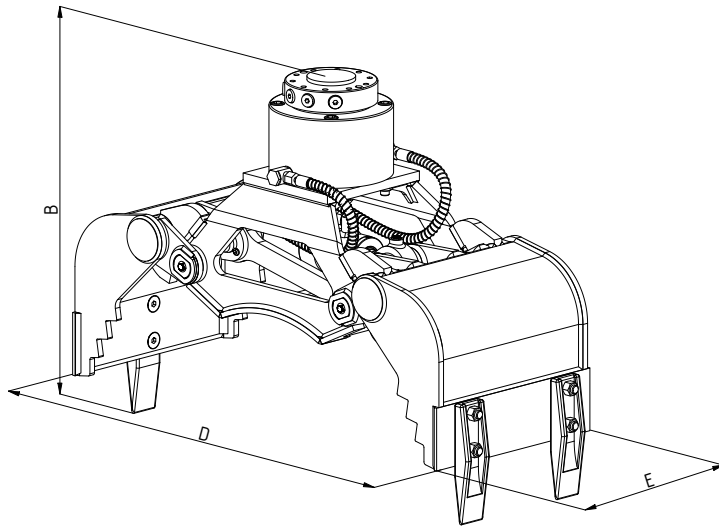


Zweischalen-Universalgreifer

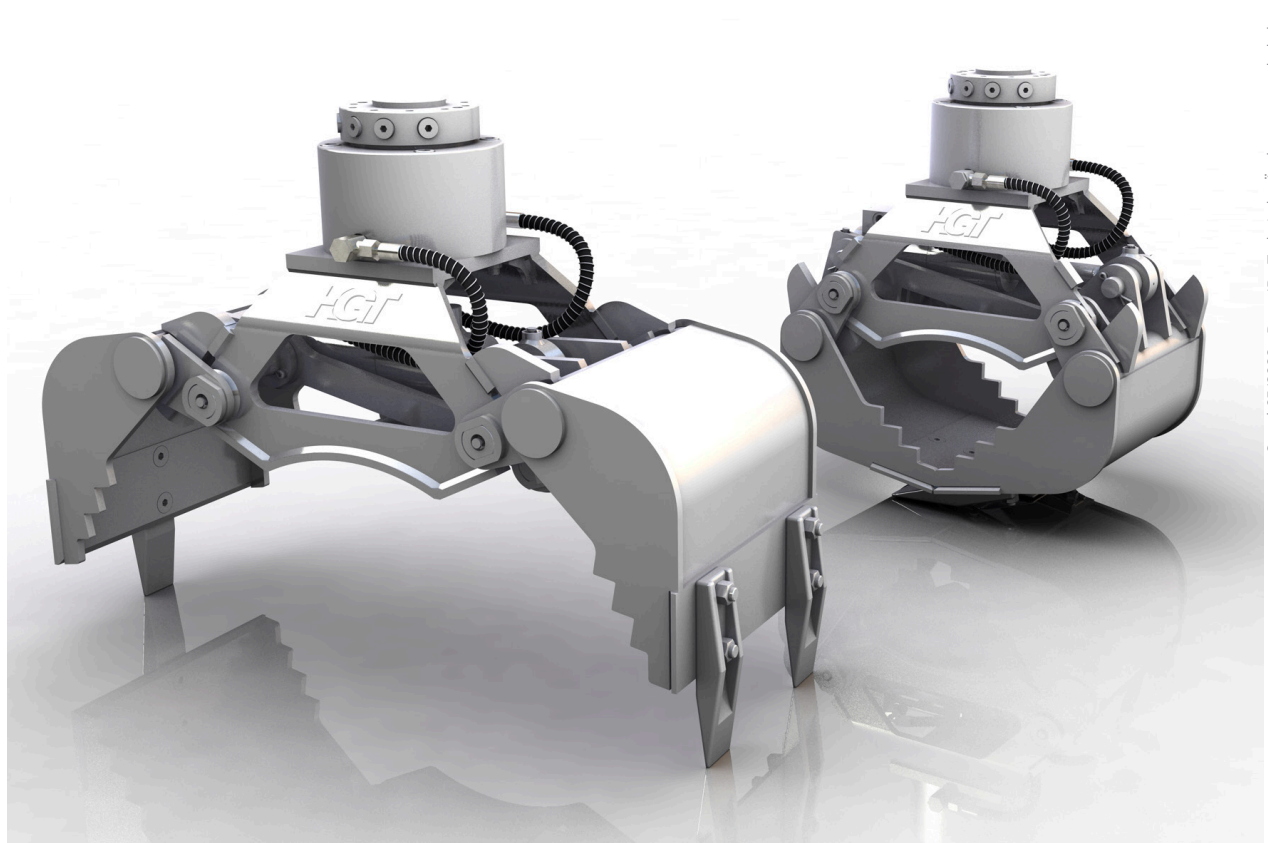
MP1

Baggergewichtsklasse (t): 2-5
Inhalt (l): 50

Betriebsdruck (bar): 250 Greifen / 250 Drehen
Klemmkraft (kN): 20



Typ	Tragfähigkeit Greifer max. (t)	Tragf. Drehwerk max. (t)	Gewicht o. Adapterplatte (kg)	Anzahl der Zähne	Abmessungen (mm)				
					A	B	C	D	E
MP1	1	5	175	3	715	750	610	1020	400



Anschlüsse vorn

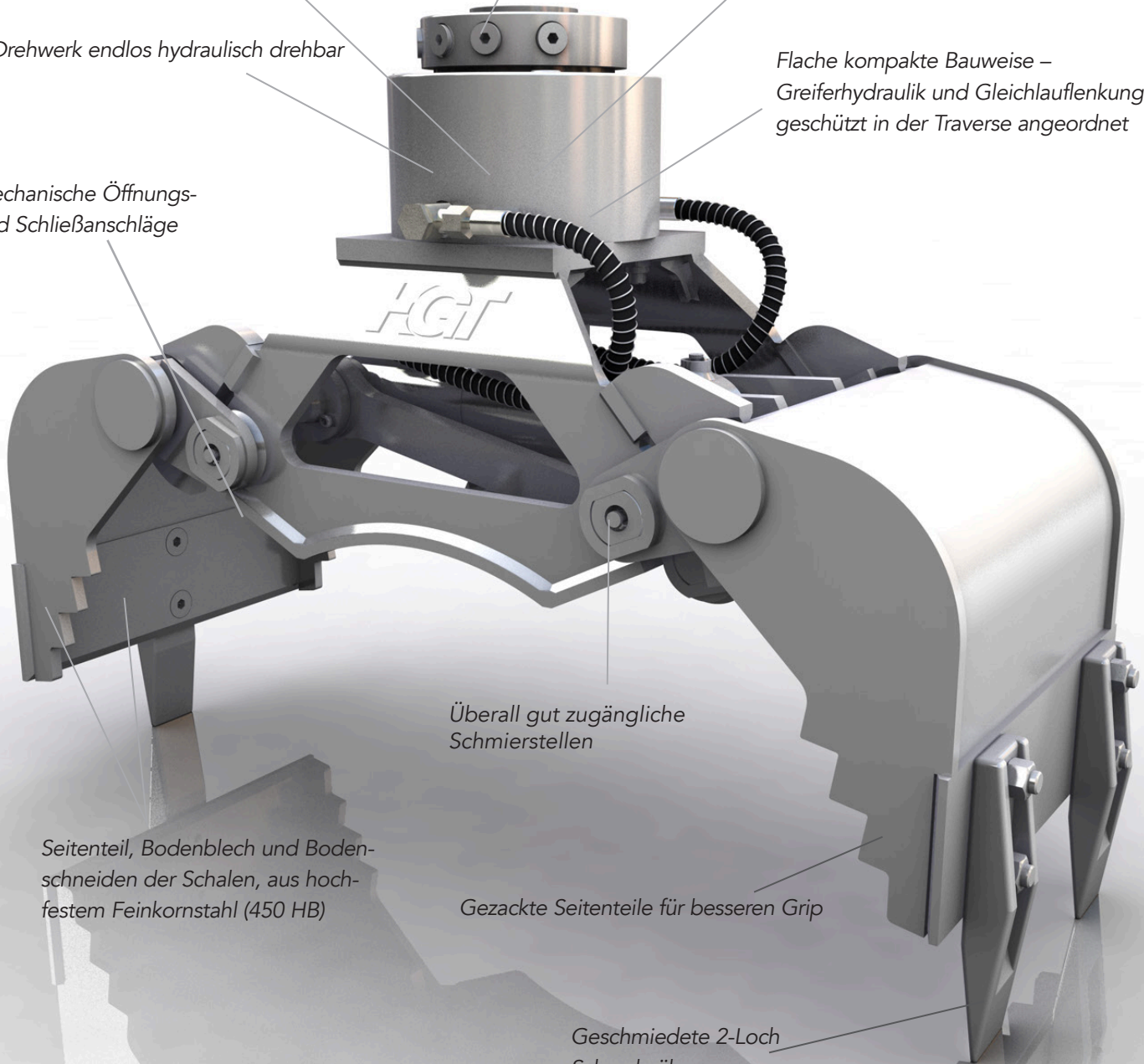
Hydraulisches Drehwerk mit hochtragenden Axial- und Radiallagerungen

Anschlussflansch für den positionierbaren Einsatz mit Anbauplatte

Drehwerk endlos hydraulisch drehbar

Flache kompakte Bauweise – Greiferhydraulik und Gleichlauflenkung geschützt in der Traverse angeordnet

Mechanische Öffnungs- und Schließanschläge



Überall gut zugängliche Schmierstellen

Seitenteil, Bodenblech und Bodenschneiden der Schalen, aus hochfestem Feinkornstahl (450 HB)

Gezackte Seitenteile für besseren Grip

Geschmiedete 2-Loch Schraubzähne



Vielfältig einsetzbarer Greifer für unterschiedlichste Einsätze und Handling verschiedenster Materialien, wie z. B. Stein- Setzarbeiten, Sortierung von Bauschutt, Verladung und Sortierung von Recyclingmaterialien, Erdaushub und Verladung von grobem Schüttgut, Busch- und Strauchwerkverladung.