

Baureihe MP

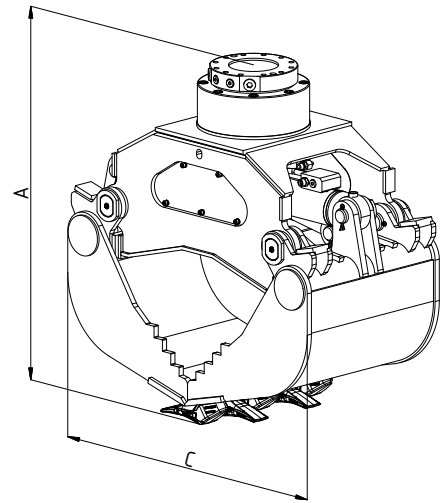
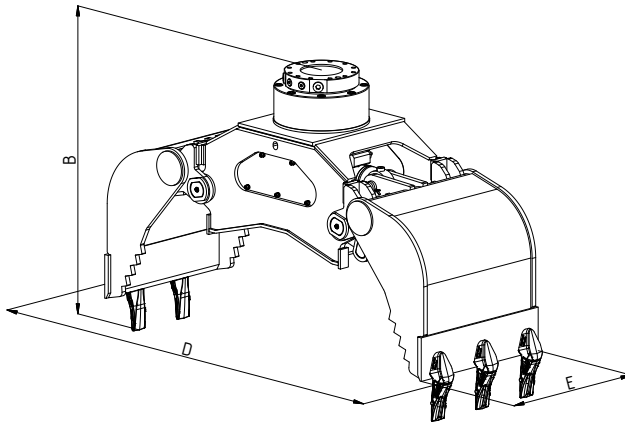


## Zweischalen-Universalgreifer

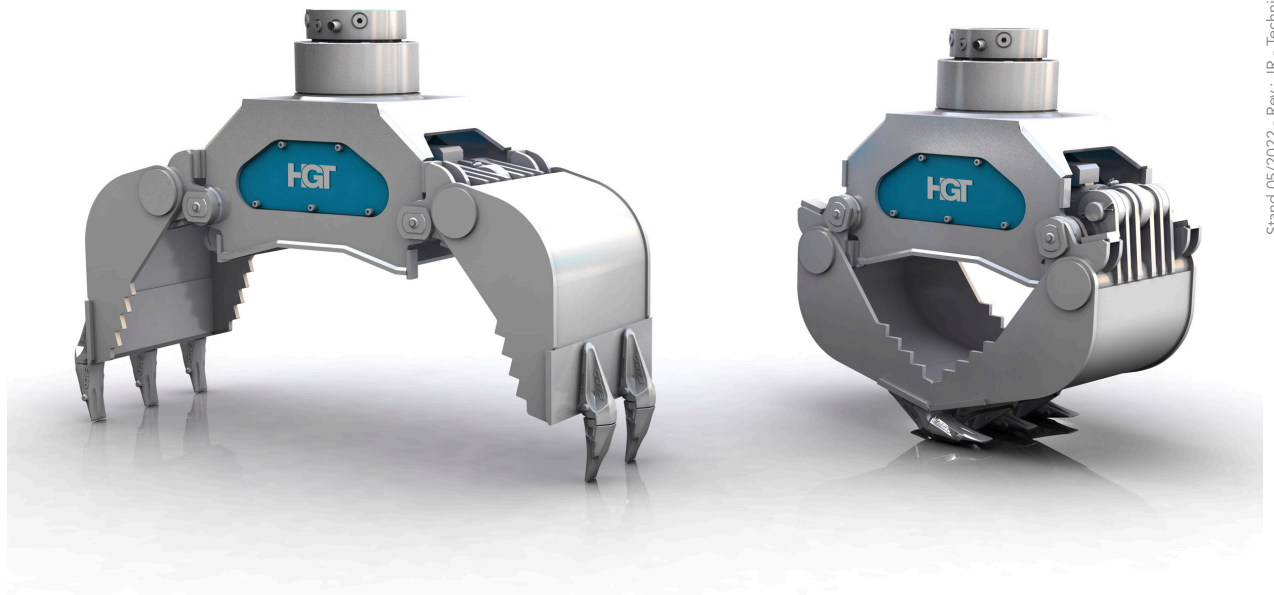
# MP2

Baggergewichtsklasse (t): 5-9  
Inhalt (l): 120

Betriebsdruck (bar): 300 Greifen / 250 Drehen  
Klemmkraft (kN): 37



Typ	Tragfähigkeit Greifer max. (t)	Tragf. Drehwerk max. (t)	Gewicht o. Adapterplatte (kg)	Anzahl der Zähne	Abmessungen (mm)				
					A	B	C	D	E
MP2	2	10	440	5	1020	1080	900	1530	500



Anschlussflansch für den positionierbaren Einsatz mit Anbauplatte

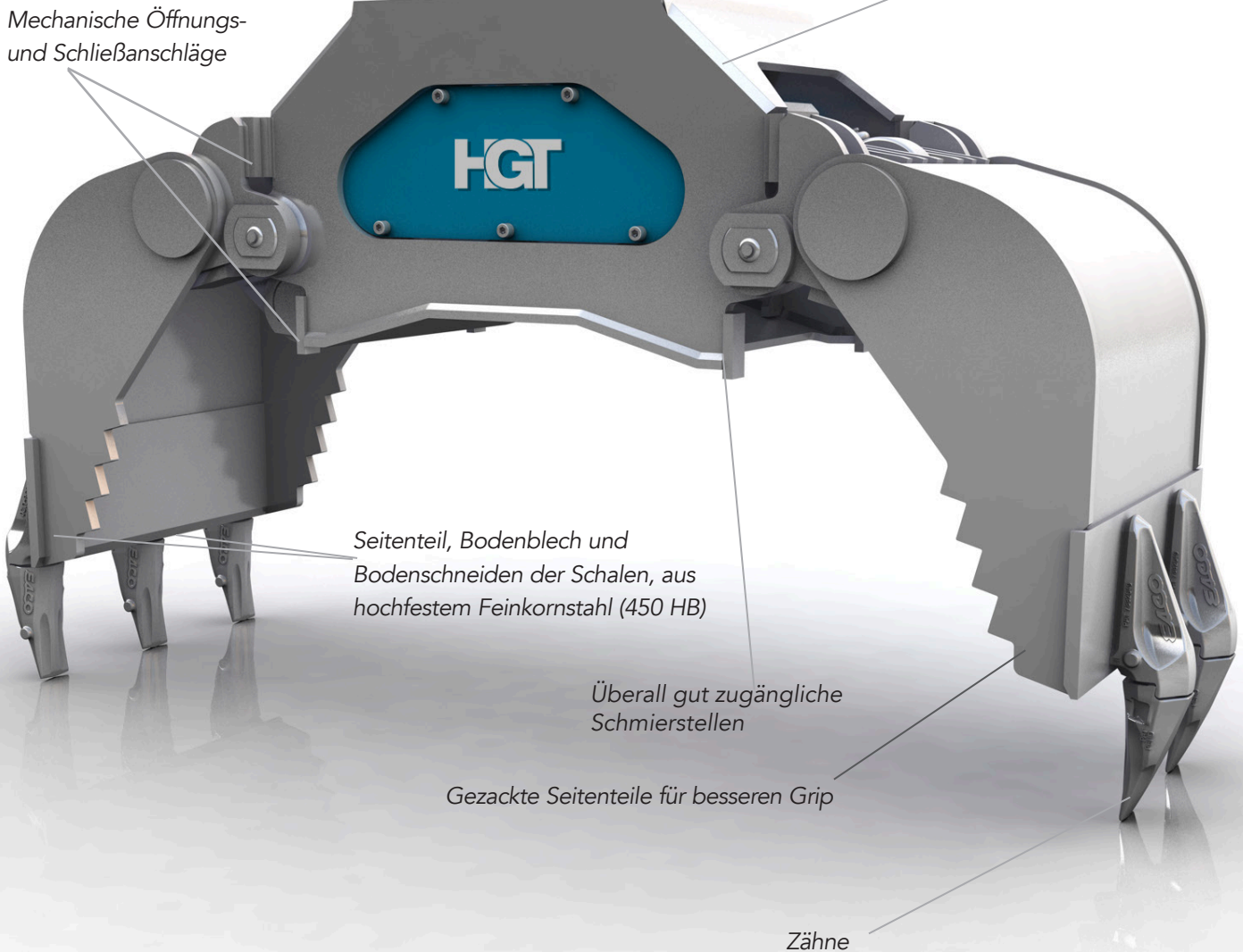
Hydraulisches Drehwerk mit hochtragenden Axial- und Radiallagerungen

Anschlüsse vorn

Drehwerk endlos hydraulisch drehbar

Flache kompakte Bauweise – Greiferhydraulik und Gleichlauflenkung geschützt in der Traverse angeordnet

Mechanische Öffnungs- und Schließanschläge



Seitenteil, Bodenblech und Bodenschneiden der Schalen, aus hochfestem Feinkornstahl (450 HB)

Überall gut zugängliche Schmierstellen

Gezackte Seitenteile für besseren Grip

Zähne



Vielfältig einsetzbarer Greifer für unterschiedlichste Einsätze und Handling verschiedenster Materialien, wie z. B. Stein- Setzarbeiten, Sortierung von Bauschutt, Verladung und Sortierung von Recyclingmaterialien, Erdaushub und Verladung von grobem Schüttgut, Busch- und Strauchwerkverladung.