

Baureihe MP

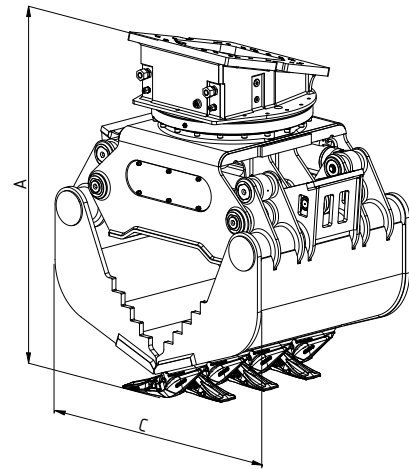
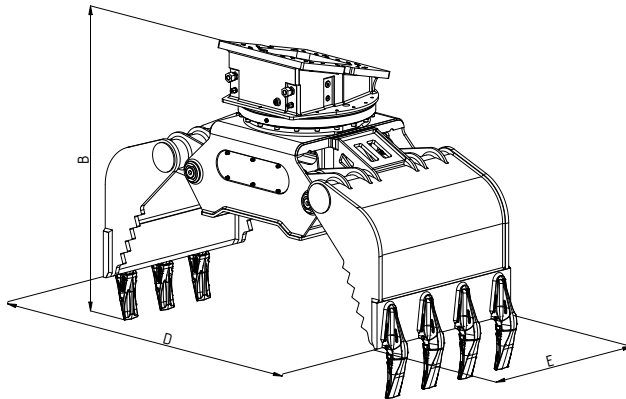


Zweischalen-Universalgreifer

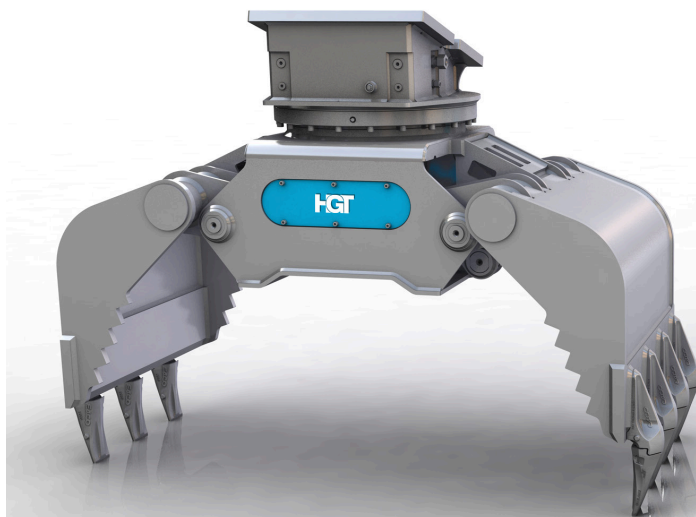
MP5

Baggergewichtsklasse (t): 23-30
Inhalt (l): 670

Betriebsdruck (bar): 350 Greifen / 140 Drehen
Klemmkraft (kN): 70



Typ	Tragfähigkeit Greifer max. (t)	Tragf. Drehwerk max. (t)	Gewicht o. Adapterplatte (kg)	Anzahl der Zähne	Abmessungen (mm)				
					A	B	C	D	E
MP5	6	20	1810	7	1665	1690	1330	2340	1030



Anschlussflansch für den positionierbaren Einsatz mit Anbauplatte

Hydraulisches Drehwerk mit hochtragenden Axial- und Radiallagerungen

Anschlüsse vorn und seitlich

Drehwerk endlos hydraulisch drehbar

Flache kompakte Bauweise – Greiferhydraulik und Gleichlauflenkung geschützt in der Traverse angeordnet

Mechanische Öffnungs- und Schließanschläge

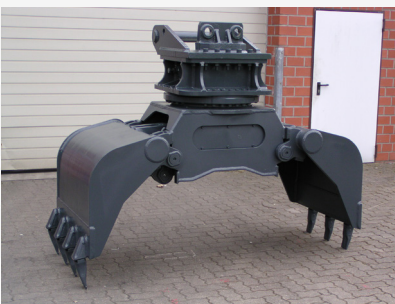
HGT

Überall gut zugängliche Schmierstellen

Gezackte Seitenteile für besseren Grip

Seitenteil, Bodenblech und Bodenschneiden der Schalen, aus hochfestem Feinkornstahl (450 HB)

Zähne



Vielfältig einsetzbarer Greifer für unterschiedlichste Einsätze und Handling verschiedenster Materialien, wie z. B. Stein- Setzarbeiten, Sortierung von Bauschutt, Verladung und Sortierung von Recyclingmaterialien, Erdaushub und Verladung von grobem Schüttgut, Busch- und Strauchwerkverladung.