

Baureihe MP

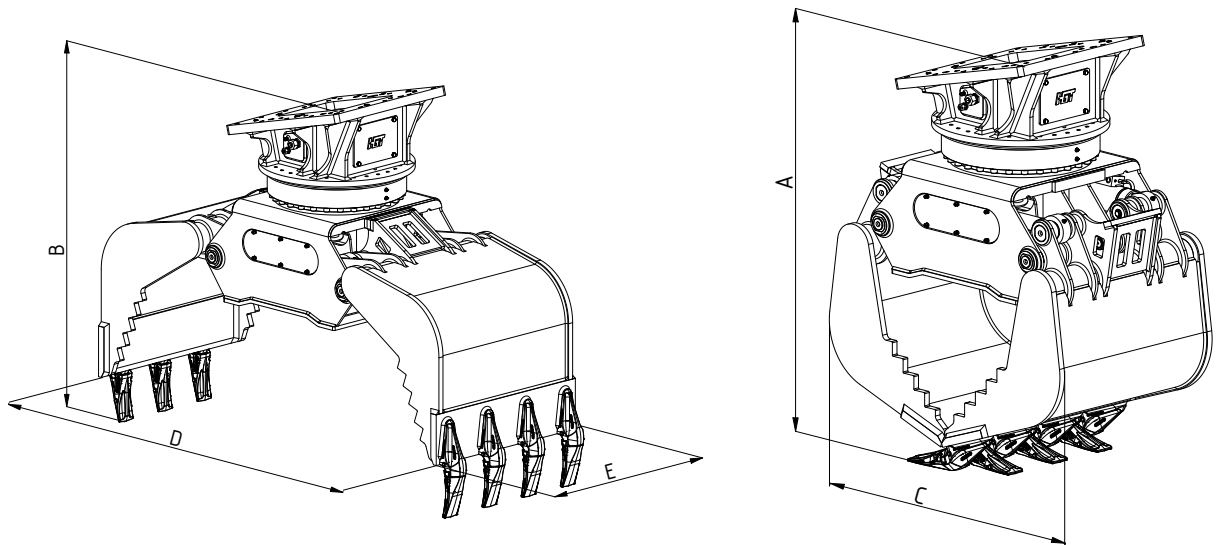


Zweischalen-Universalgreifer

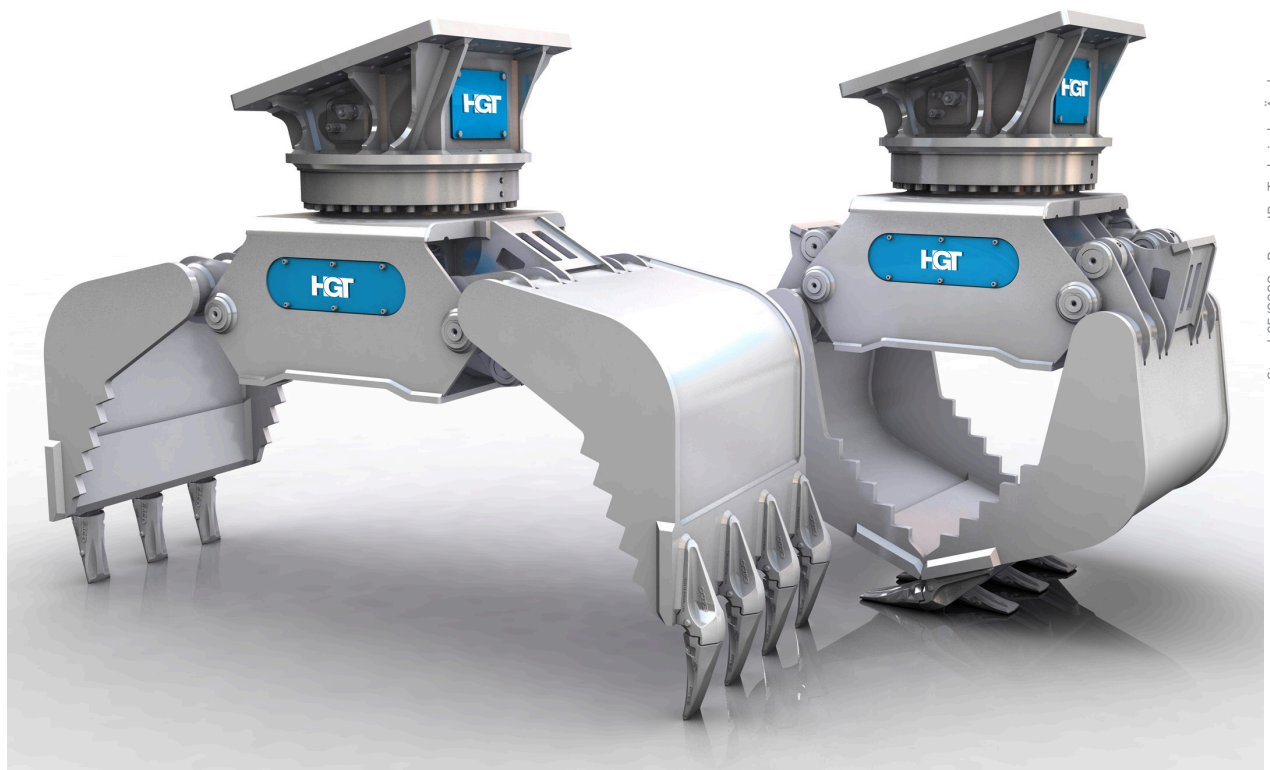
MP6

Baggergewichtsklasse (t): 29-40
Inhalt (l): 1025

Betriebsdruck (bar): 350 Greifen / 140 Drehen
Klemmkraft (kN): 85



Typ	Tragfähigkeit Greifer max. (t)	Tragf. Drehwerk max. (t)	Gewicht o. Adapterplatte (kg)	Anzahl der Zähne	Abmessungen (mm)				
					A	B	C	D	E
MP6	8	20	2330	7	2056	2009	1500	2730	1030



Anschlussflansch für den positionierbaren Einsatz mit Anbauplatte

Hydraulisches Drehwerk mit hochtragenden Axial- und Radiallagerungen

Anschlüsse seitlich

Drehwerk endlos hydraulisch drehbar

Flache kompakte Bauweise – Greiferhydraulik und Gleichlauflenkung geschützt in der Traverse angeordnet

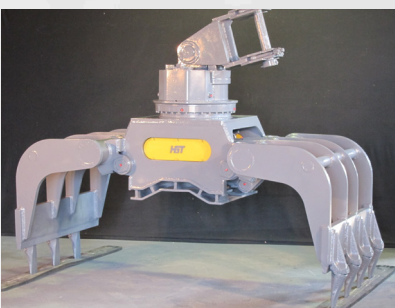
Mechanische Öffnungs- und Schließanschläge

Überall gut zugängliche Schmierstellen

Gezackte Seitenteile für besseren Grip

Seitenteil, Bodenblech und Bodenschneiden der Schalen, aus hochfestem Feinkornstahl (450 HB)

Zähne



Vielfältig einsetzbarer Greifer für unterschiedlichste Einsätze und Handling verschiedenster Materialien, wie z. B. Stein- Setzarbeiten, Sortierung von Bauschutt, Verladung und Sortierung von Recyclingmaterialien, Erdaushub und Verladung von grobem Schüttgut, Busch- und Strauchwerkverladung.