

Baureihe MT

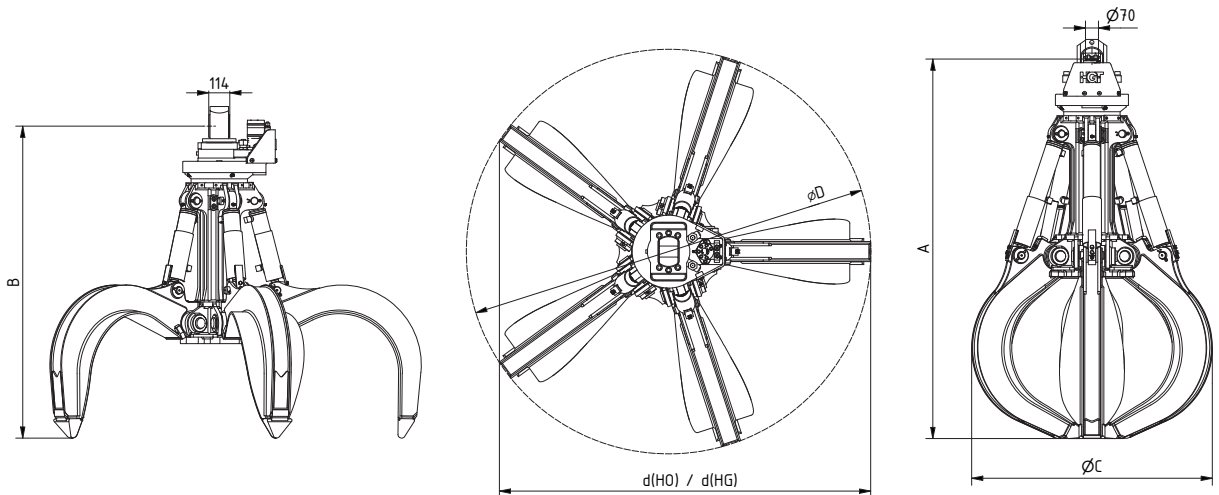


## Mehrschalen-Verladegreifer

# MT3.2-5

Baggergewichtsklasse (t): 10-25  
Tragfähigkeit (t): Greifer: 2 / Drehwerk: 10

Betriebsdruck (bar): 350 Greifen / 140 Drehen  
Drehzahl (U/min): 15



Typ	Inhalt (l)	Gewicht (kg)		Abmessungen (mm)					
		HO	HG	A	B	C	D	d(HO)	d(HG)
MT3.2-500-5	500	890	970	2046	1676	1335	2187	2003	2046



halboffen (HO) halbgeschlossen (HG)





Spezieller Umschlag- und Sortiergreifer für grobes und sperriges Material, wie z. B. in Steinbrüchen, Schrottverwertung, Müll- und Recyclingbetrieben. Als 4- und 5-armige Version lieferbar.