

Baureihe MT

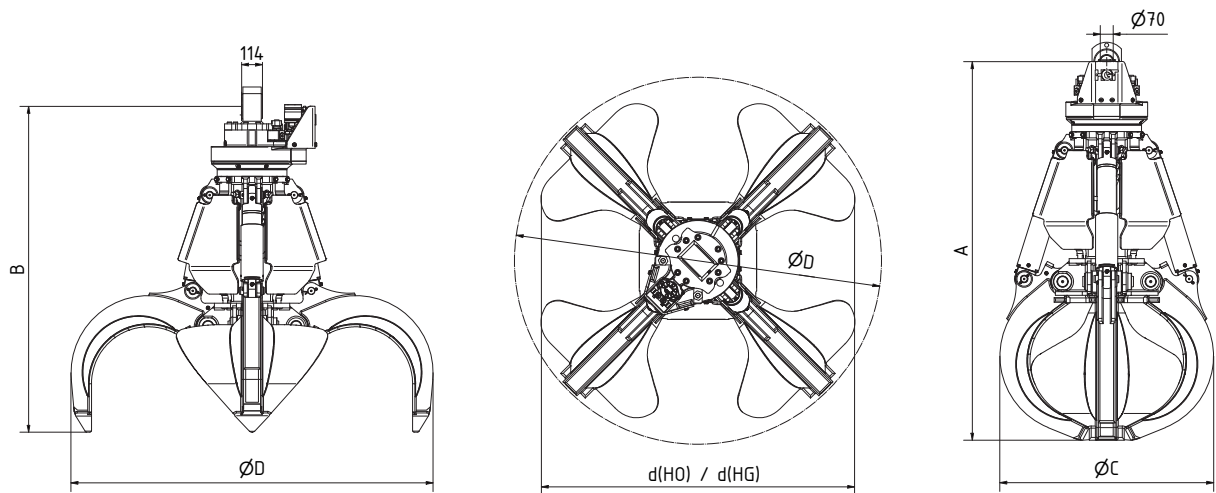


Mehrschalen-Verladegreifer

MT3.6-4

Baggergewichtsklasse (t): 15-30
Tragfähigkeit (t): Greifer: 4 / Drehwerk: 15

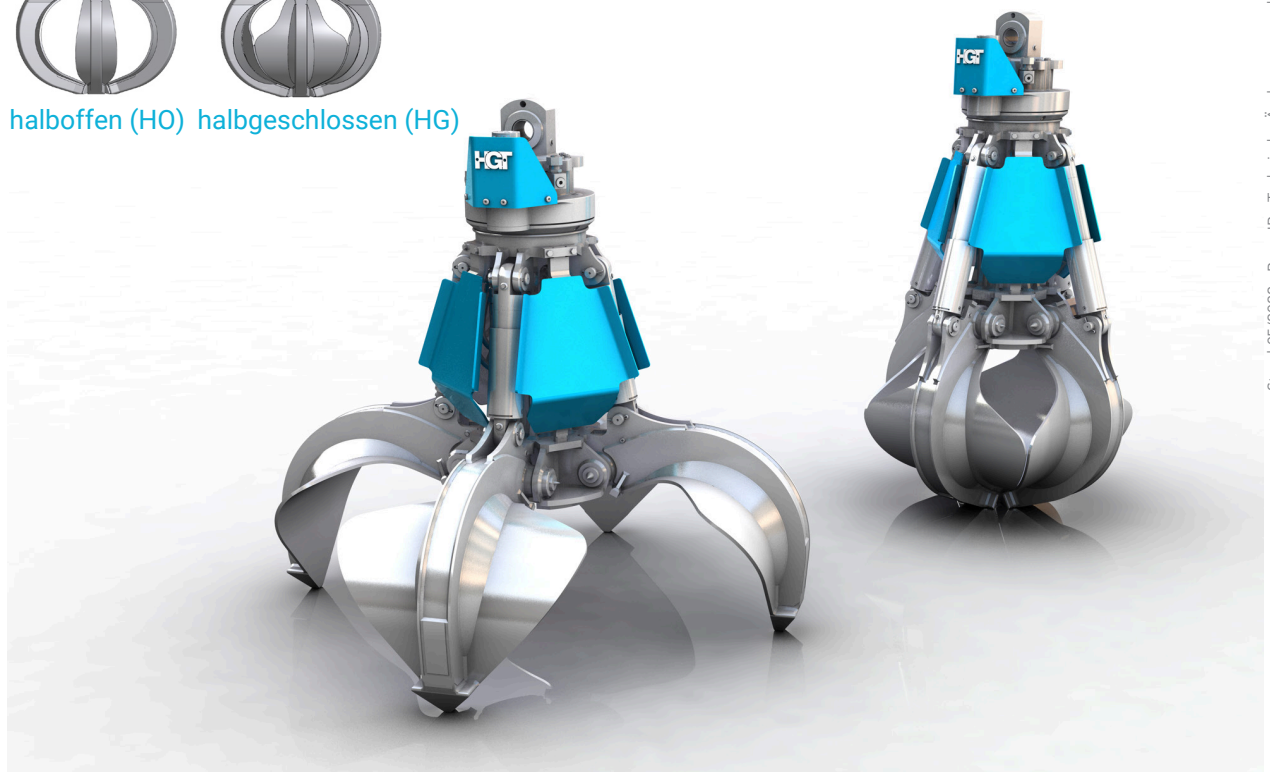
Betriebsdruck (bar): 350 Greifen / 140 Drehen
Drehzahl (U/min): 15



Typ	Inhalt (l)	Gewicht (kg)				Abmessungen (mm)				
		HO	HG	A	B	C(HO)	C(HG)	D	d(HO)	d(HG)
MT3.6-400-4	400	1174	1322	2134	1810	1280	1410	2109	1607	1915
MT3.6-600-4	600	1208	1353	2236	1856	1371	1501	2295	1734	2067
MT3.6-800-4	800	1234	1430	2339	1903	1463	1659	2483	1870	2256



halboffen (HO) halbgeschlossen (HG)



Anschlussstück für kardanische Greiferaufhängung

Drehwerk endlos hydraulisch drehbar

Schlauchschutzblech für die Hydraulikanschlüsse am Drehwerk

Schlauchschutzbleche

Hubzylinder mit Endlagendämpfung

Kolbenstangenschutz

Abgedichtete und großflächige Schalendrehpunktagerungen

Schalen innerhalb der gesamten Baureihe austauschbar und kpl. aus HB 450

Schalenspitzen aus Manganstahl



Spezieller Umschlag- und Sortiergreifer für grobes und sperriges Material, wie z. B. in Steinbrüchen, Schrottverwertung, Müll- und Recyclingbetrieben. Als 4- und 5-armige Version lieferbar.