

Baureihe OQC

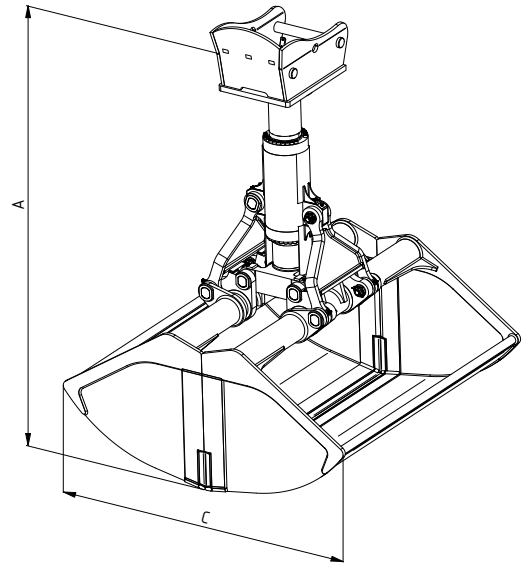
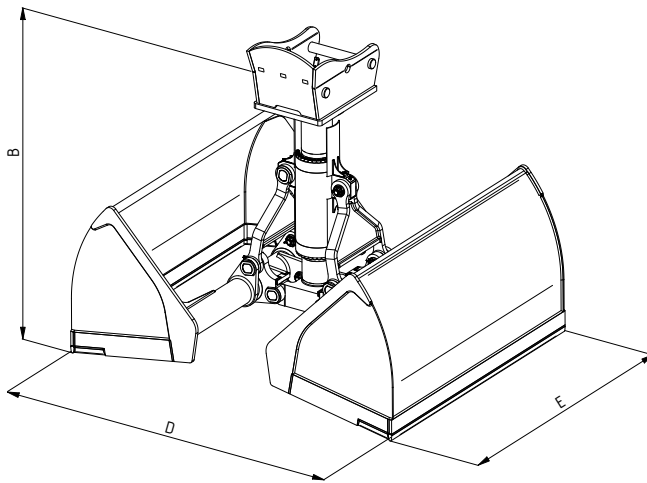


OQC-Verladegreifer

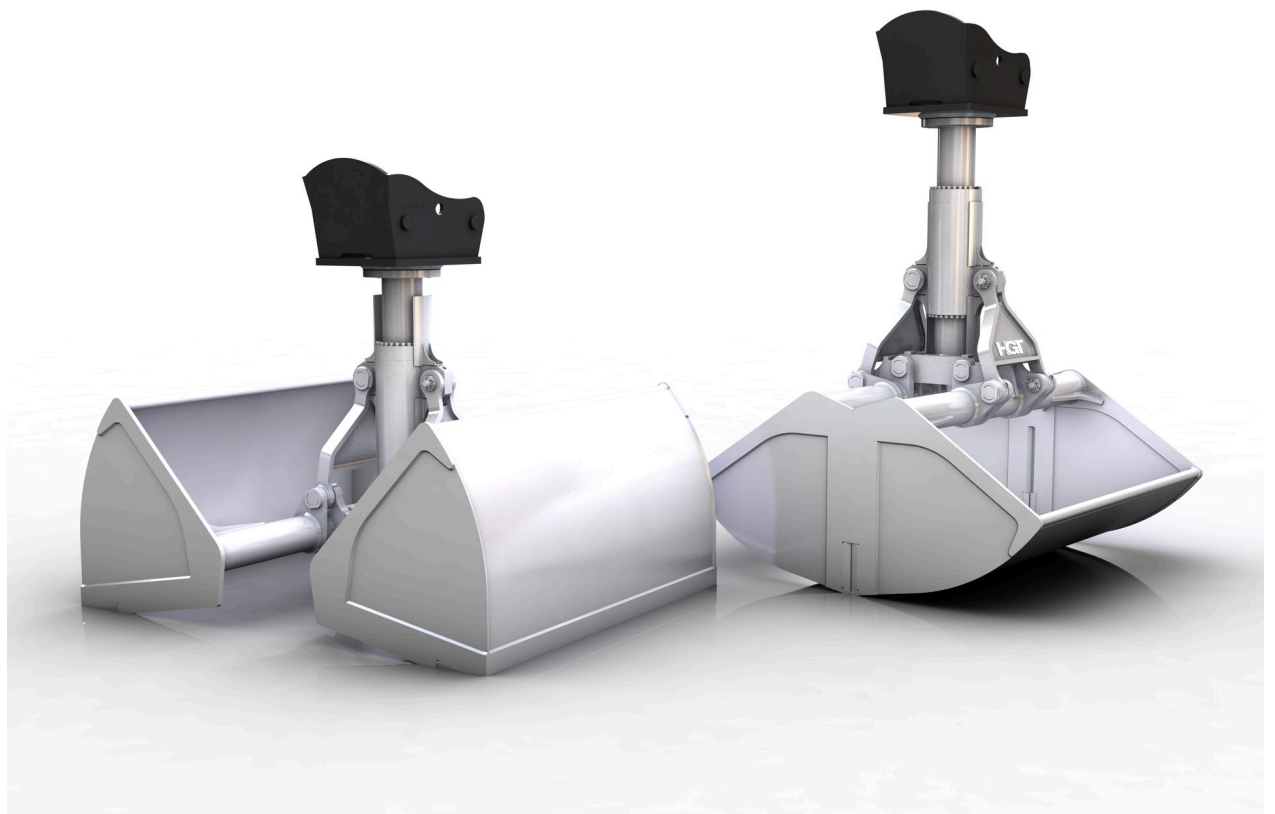
OQC-RCS-P

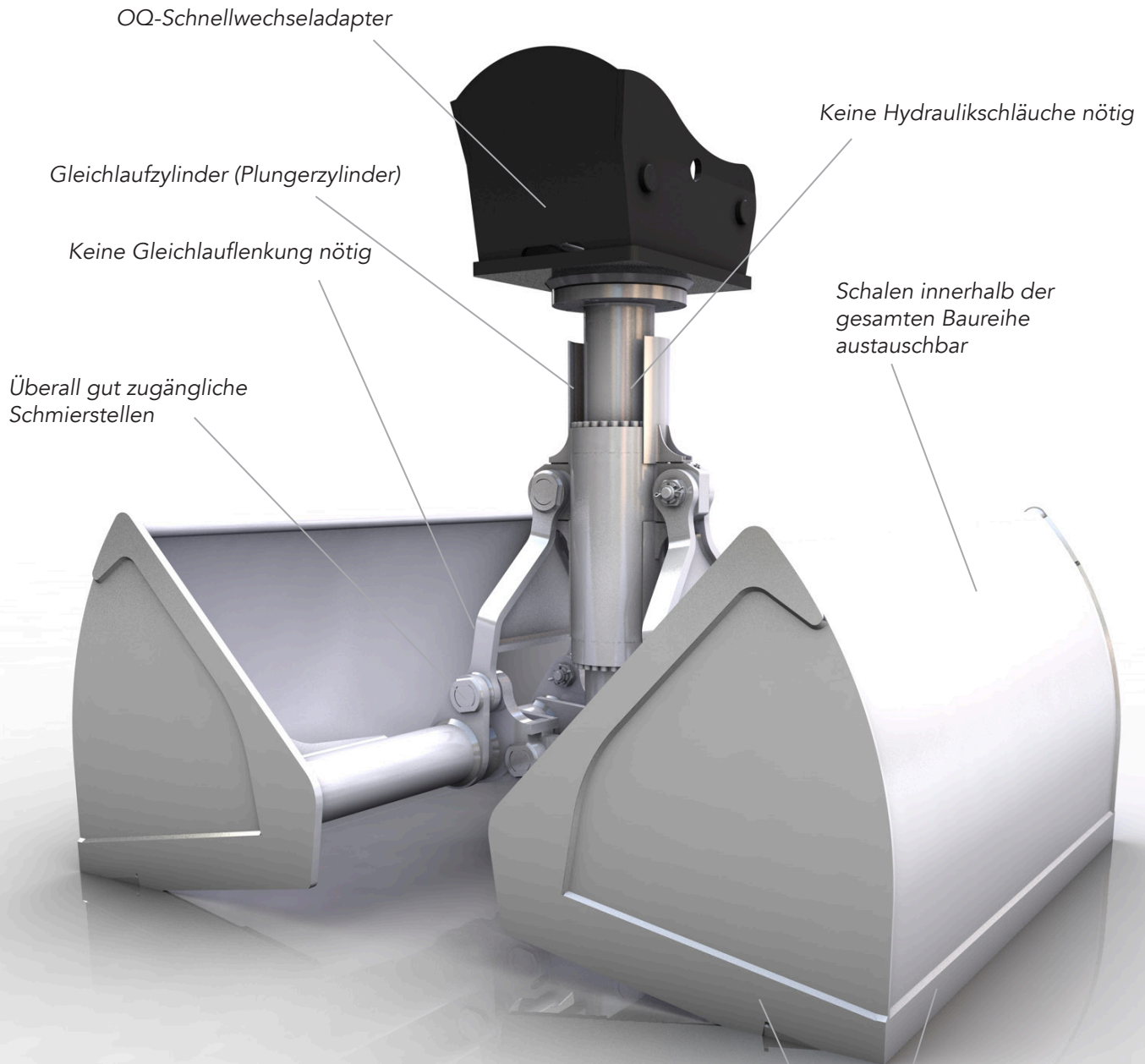
Baggergewichtsklasse (t): 25-40
Tragfähigkeit (t): 6

Betriebsdruck (bar): 350 Greifen
Schüttgewicht bis (t/m³): 2,0



Typ	Inhalt - SAE (l)	Gewicht (kg)	Abmessungen (mm)				
			A	B	C	D	E
OQC-RCSP-5-2500	2500	2228	2650	1931	2070	2482	2000





OO-Schnellwechseladapter

Gleichlaufzylinder (Plungerzylinder)

Keine Gleichlauflenkung nötig

Überall gut zugängliche
Schmierstellen

Keine Hydraulikschläuche nötig

Schalen innerhalb der
gesamten Baureihe
austauschbar



Seiten- und Bodenschneiden aus
hochfestem Feinkornstahl (HB 450)
und mit Vorschweißprofilen (HB 500)
verstärkt

Der OQC-RCS-P ist mit einem Gleichlaufzylinder (Plungerzylinder) ausgestattet, der auf beiden Seiten der Kolbenfläche eine Kolbenstange besitzt. Dies ermöglicht zwei gleich große Wirkflächen zum Aus- und Einfahren. Somit ist das Volumen des ein- und ausströmenden Hydrauliköls identisch und fährt den Greifer mit derselben Geschwindigkeit gleichmäßig in beide Richtungen. Die Ölführung liegt im Inneren des Zylinders, es werden keine weiteren Hydraulikschläuche unterhalb des DWP15 Drehwerks benötigt. Mögliche Beschädigungen an den Hydraulikschläuchen können somit ausgeschlossen werden. Ein absoluter Gleichlauf ist gewährleistet, ohne zusätzliche, mechanische Gleichaufführung.