

Baureihe OQC

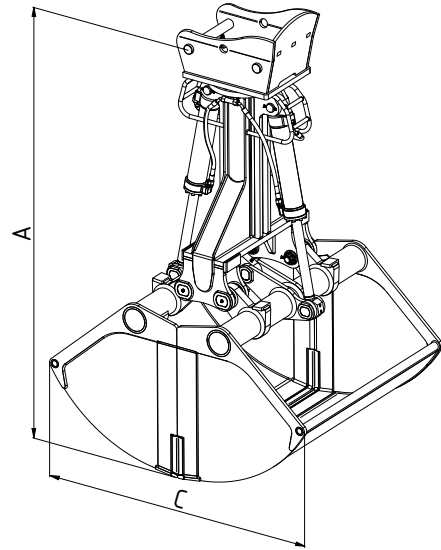
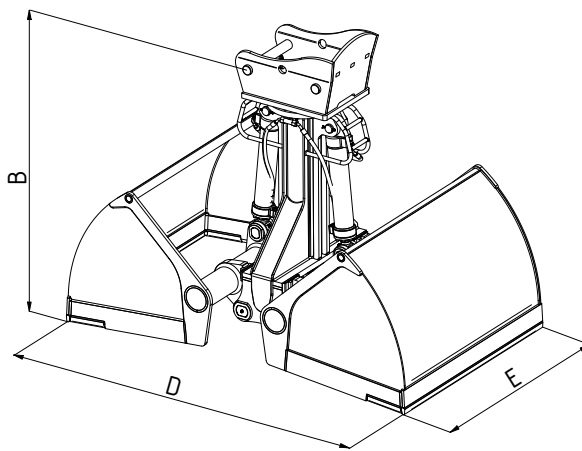


OQC-Verladegreifer

OQC-RCS5.6

Baggergewichtsklasse (t): 30-60
Tragfähigkeit (t): 8
Betriebsdruck (bar): 350 Greifen

Schüttgewicht bis (t/m³): 2
Schließkraft max. (kN): 105



Typ	Inhalt - SAE (l)	Gewicht (kg)	Schüttdichte bis t/m ³	Abmessungen (mm)				
				A	B	C	D	E
OQC-RCS5.6-1500	1500	2078	2,6	2766	1840	1979	2624	1200
OQC-RCS5.6-2000	2000	2253	2,6	2766	1840	1979	2624	1600
OQC-RCS5.6-2500	2500	2428	2,0	2766	1840	1979	2624	2000
OQC-RCS5.6-3000	3000	2752	2,0	2766	1840	1979	2624	2400



OO-Schnellwechseladapter

Endlagendämpfung

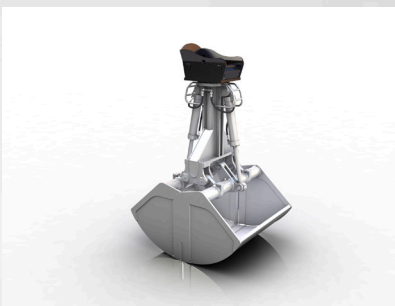
Verwindungssteife Greifer-
Grundtraversen

Kolbenstangenschutz

Schalen innerhalb der gesamten
Baureihe austauschbar

Seiten- und Bodenschneiden aus
hochfestem Feinkornstahl (HB 450)
und mit Vorschweißprofilen (HB 500)
verstärkt

Schalen- und Gleichlauf-
lagerung abgedichtet



Optimierter Greifer für den Schüttgutumschlag, wie z.B.:
Kies, Sand, Schotter, Getreide, Futtermittel, Dünger, Erze,
Kohle usw.