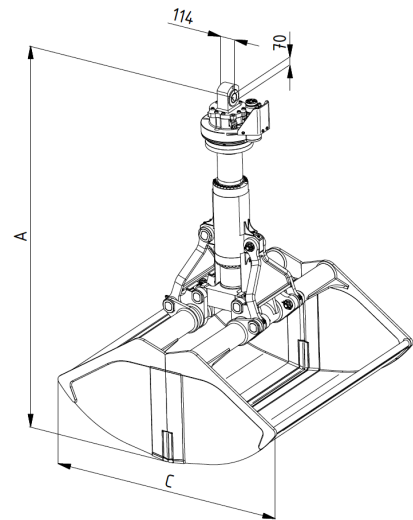
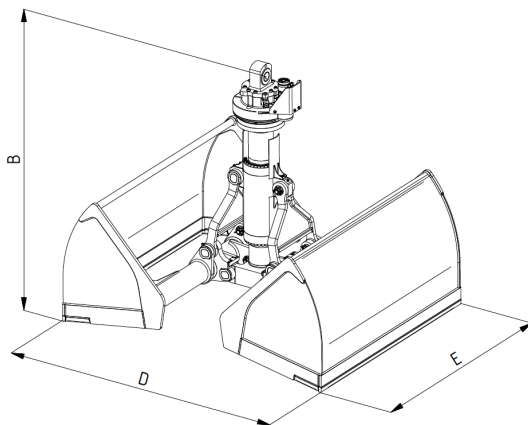


Zweischalengreifer-Verladegreifer

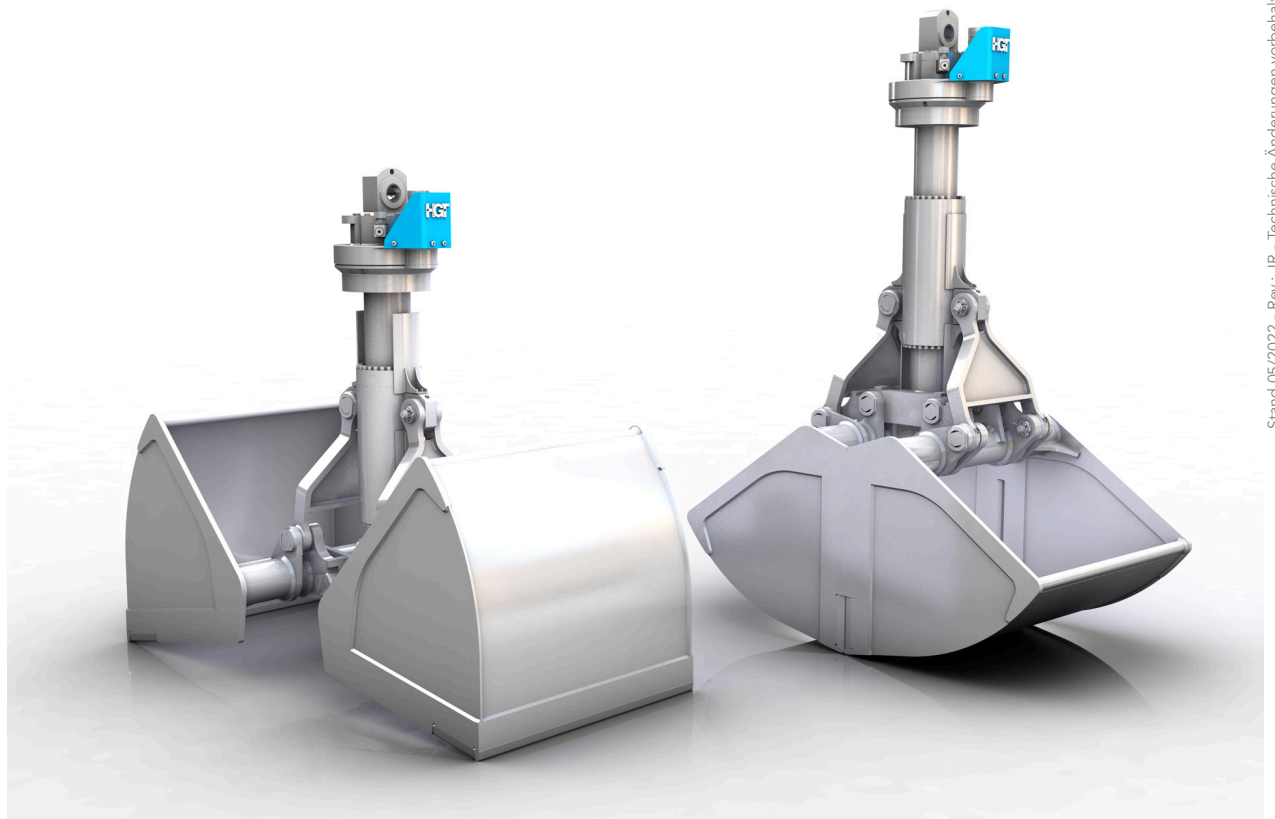
RCS-P

Baggergewichtsklasse (t): 25-40
Tragfähigkeit (t): Greifer: 6 / Drehwerk: 15
Betriebsdruck (bar): 350 Greifen / 140 Drehen

Schüttgewicht bis (t/m³): 2,0
Schließkraft max. (kN): 61
Drehzahl (U/min): 15



Typ	Inhalt - SAE (l)	Schüttgewicht (t/m³)	Gewicht (kg)	Abmessungen (mm)				
				A	B	C	D	E
RCSP-5-1500	1500	2,0	1884	2801	2082	2070	2482	1200
RCSP-5-2000	2000	2,0	2050	2801	2082	2070	2482	1600
RCSP-5-2500	2500	2,0	2231	2801	2082	2070	2482	2000



Anschlussstück für kardanische Greiferaufhängung

Schlauchsenschutzblech zum Schutz der Hydraulikanschlüsse am Drehwerk

Drehwerk endlos hydraulisch drehbar

Keine Hydraulikschläuche nötig

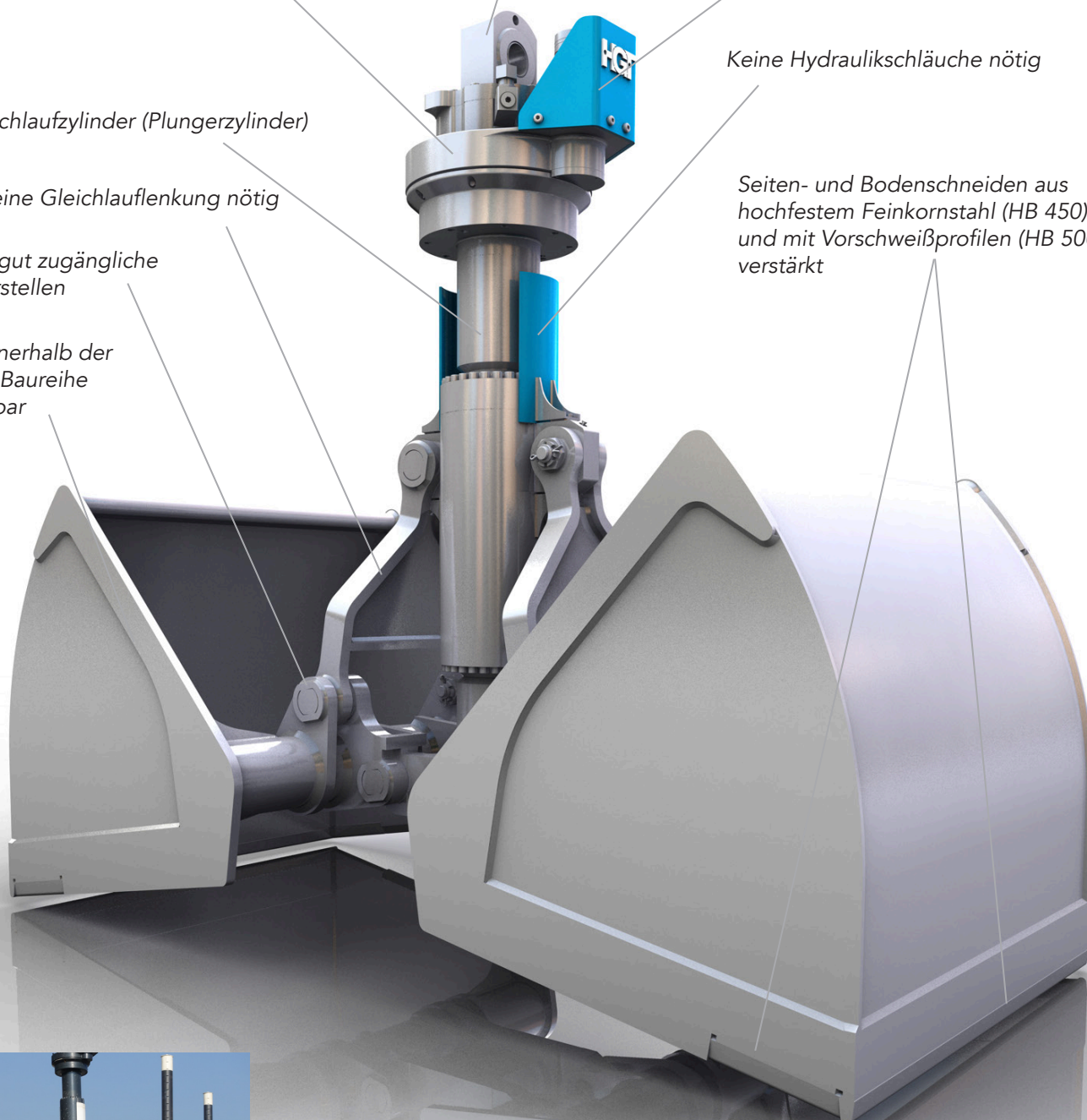
Gleichlaufzylinder (Plungerzylinder)

Keine Gleichlaufenkung nötig

Seiten- und Bodenschnitten aus hochfestem Feinkornstahl (HB 450) und mit Vorschweißprofilen (HB 500) verstärkt

Überall gut zugängliche Schmierstellen

Schalen innerhalb der gesamten Baureihe austauschbar



Der RCS-P ist mit einem Gleichlaufzylinder (Plungerzylinder) ausgestattet, der auf beiden Seiten der Kolbenfläche eine Kolbenstange besitzt. Dies ermöglicht zwei gleich große Wirkflächen zum Aus- und Einfahren. Somit ist das Volumen des ein- und ausströmenden Hydrauliköls identisch und fährt den Greifer mit derselben Geschwindigkeit gleichmäßig in beide Richtungen. Die Ölführung liegt im Inneren des Zylinders, es werden keine weiteren Hydraulikschläuche unterhalb des DWP15 Drehwerks benötigt. Mögliche Beschädigungen an den Hydraulikschläuchen können somit ausgeschlossen werden. Ein absoluter Gleichlauf ist gewährleistet, ohne zusätzliche, mechanische Gleichlaufführung.