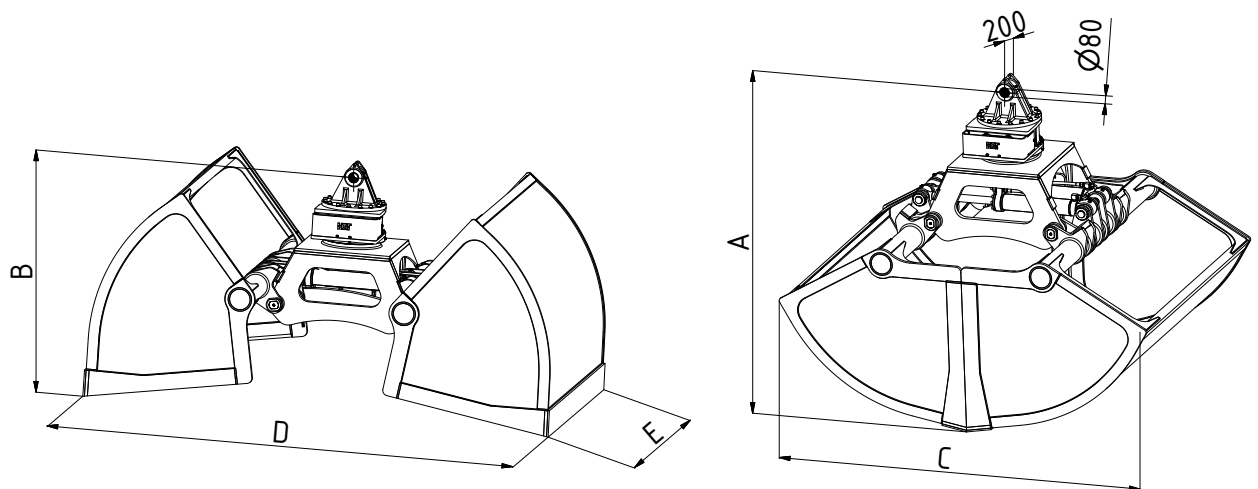


Zweischalengreifer-Verladegreifer

RGF7-L

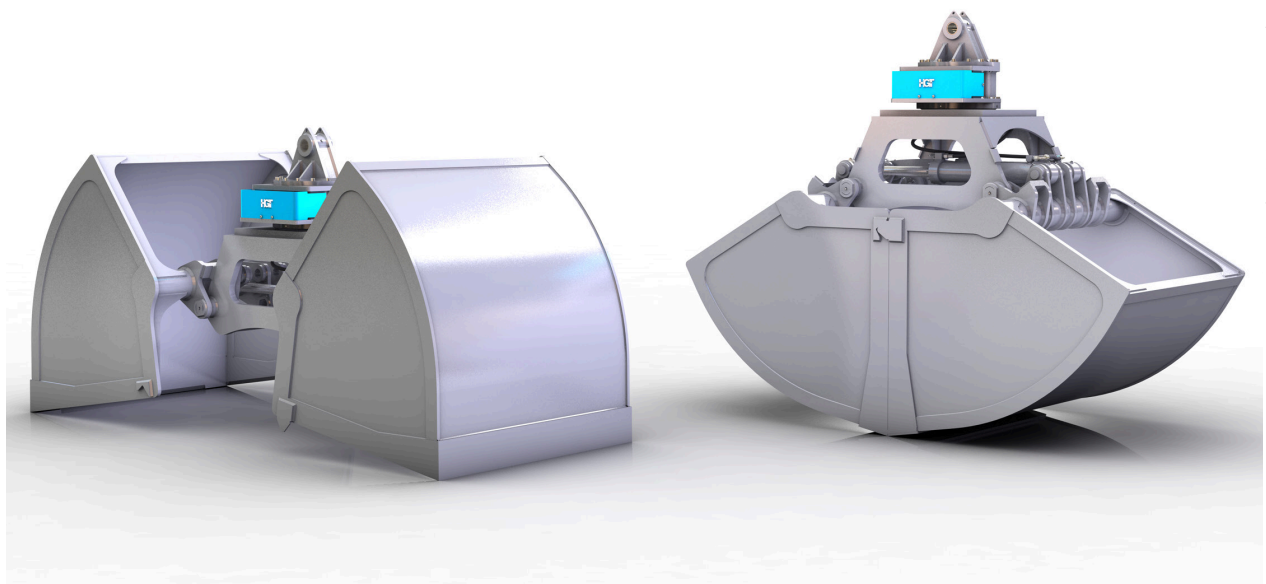
Baggergewichtsklasse (t): 120-250
 Tragfähigkeit (t): Greifer: 18 / Drehwerk: 35
 Betriebsdruck (bar): 350 Greifen / 140 Drehen

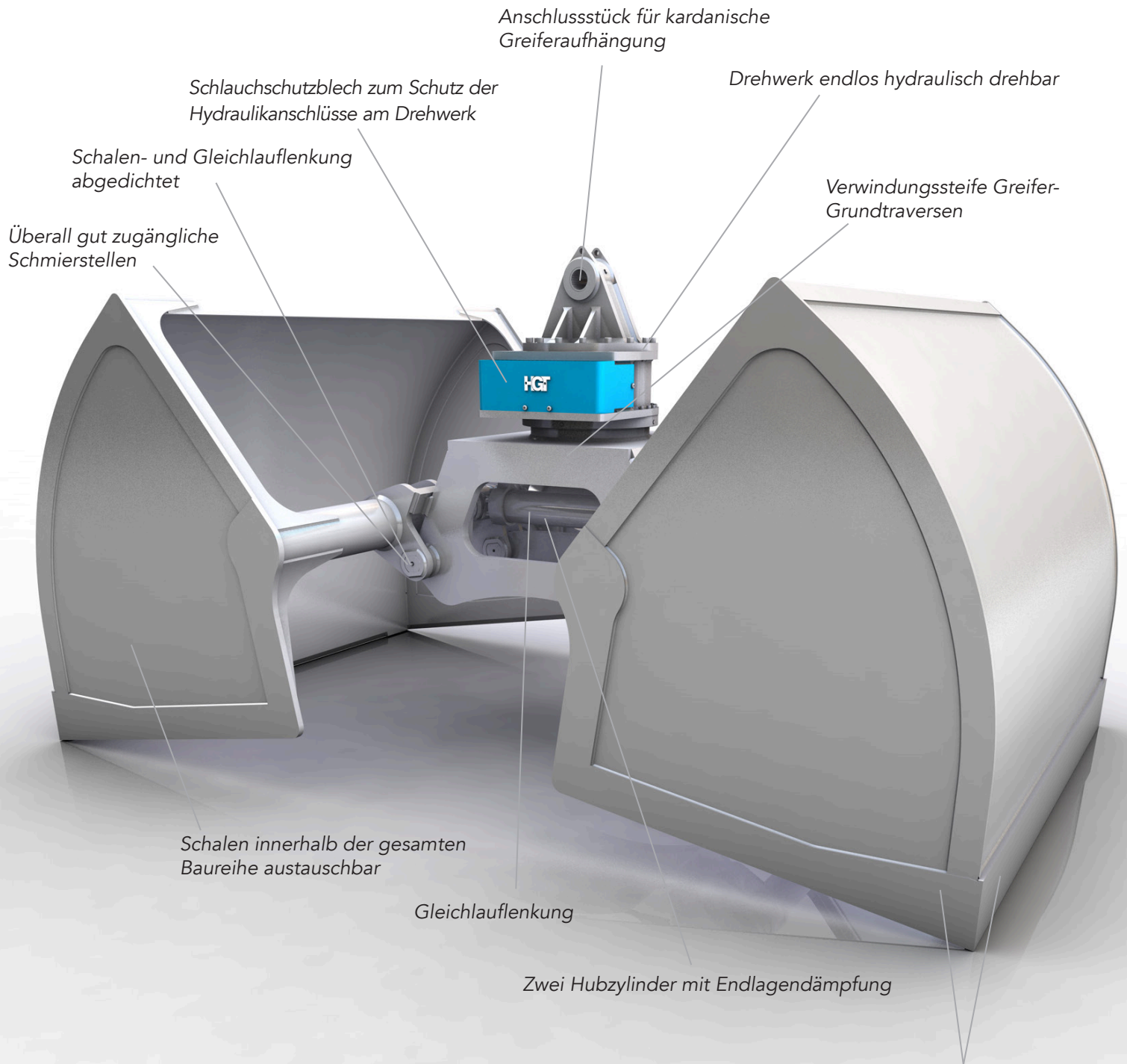
Schüttgewicht bis (t/m³): 1,2
 Schließkraft max. (kN): 134
 Drehzahl max. (U/min.): 8



Typ	Inhalt - SAE (l)	Schüttgewicht (t/m ³)	Gewicht (kg)	Abmessungen (mm)				
				A	B	C	D	E
RGF7-6000-L	6000	1,2	4103	2916	2057	3656	4426	1400
RGF7-8000-L	8000	1,2	4408	2916	2057	3656	4426	1900
RGF7-10000-L	10000	1,2	4705	2916	2057	3656	4426	2300
RGF7-12000-L	12000	1,2	5094	2916	2057	3656	4426	2800

*weitere Greifergößen auf Anfrage





Optimierter Greifer für fließende Leichtgüter wie z.B. leichte Granulate, Getreide, Futtermittel, Dünger.