

Baureihe TG, TGR und FTG

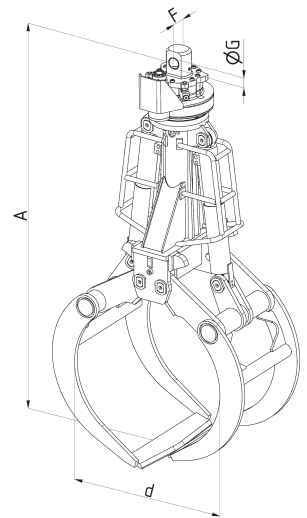
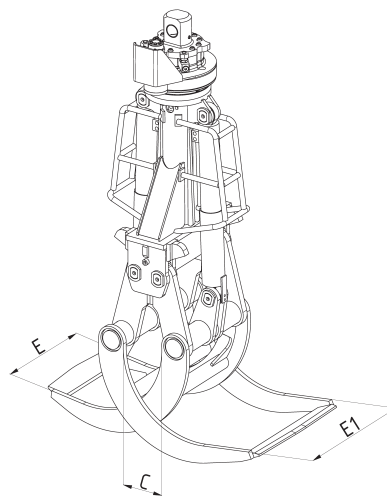
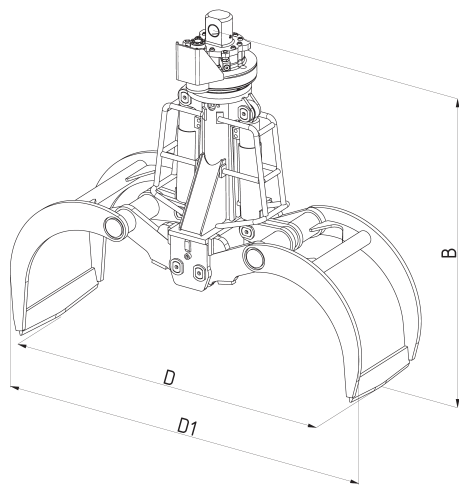


Zweischalen-Holz-Verladegreifer

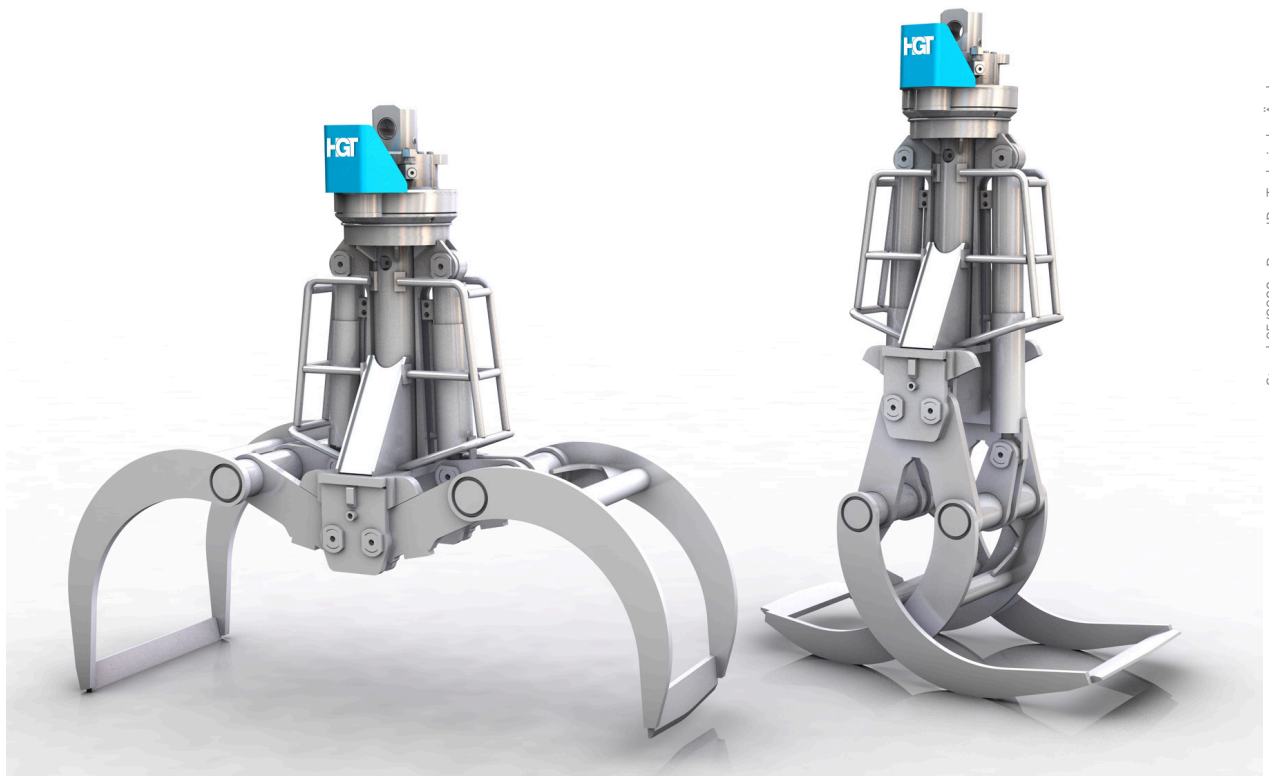
TG4

Baggergewichtsklasse (t): 15-25
 Tragfähigkeit (t): Greifer: 4 / Drehwerk: 15
 Betriebsdruck (bar): 350 Greifen / 140 Drehen

Drehzahl (U/min): 12
 Stammlänge (m): 3-8



Typ	Inhalt (m ²)	Gewicht (kg)	Abmessungen (mm)							
			A	B	C	d	D/D1	E/E1	F	G
TG4-500-B	0,5	1090	2475	2025	150	825	1820/1957	520/660	114	70
TG4-650-B	0,65	1150	2065	2065	150	900	1953/2085	520/660	114	70
TG4-800-B	0,8	1235	2160	2160	200	1045	2245/2410	660/860	114	70
TG4-1000-B	1,0	1300	2205	2205	210	1155	2445/2610	660/860	114	70



Anschlussstück für kardanische Greiferaufhängung

Drehwerk endlos hydraulisch drehbar

Motorschutzblech für den Schutz der Hydraulikanschlüsse am Drehwerk

Zahnsegmente oder Gleichlauflenkung geschützt in der Traverse angeordnet

Rammschutz

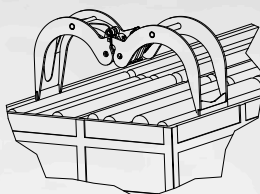
Mechanische Öffnungs- und Schließanschläge zum Schutz der Hydraulik

- Laschen, Zahnsegmente HB 450
- Seitenteile S 690 QL
- Bodenschneide HB 500

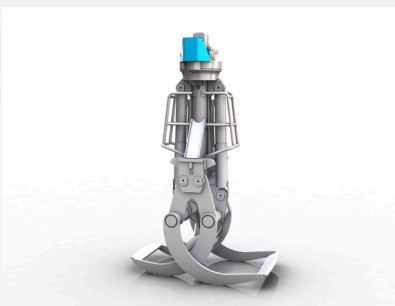
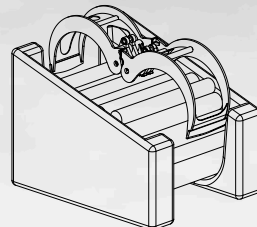
Überall gut zugängliche Schmierstellen



Form W (Wagon)
Claws - outer, vertical



Form B (Box)
Claws - inner, vertical



Umschlaggreifer für Stamm- und Rundholz. Aufgrund der Zangenform können die TG-Holzgreifer einzelne sowie mehrere Stämme unterschiedlichster Durchmesser vom Boden, Stapel oder LKW mühelos aufnehmen und sicher halten und handhaben.