

Série DCS

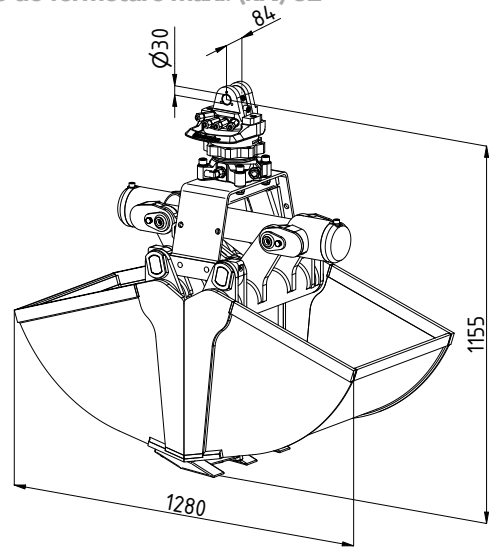
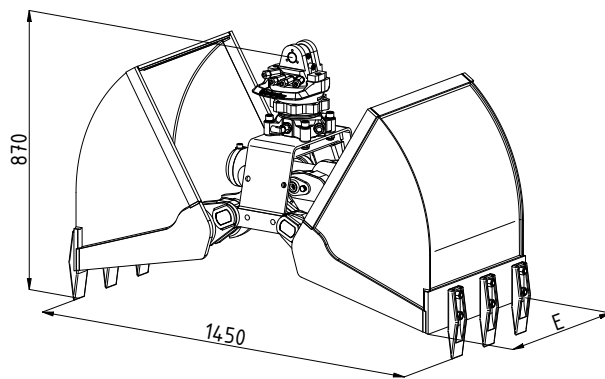


Benne preneuse travaux publics

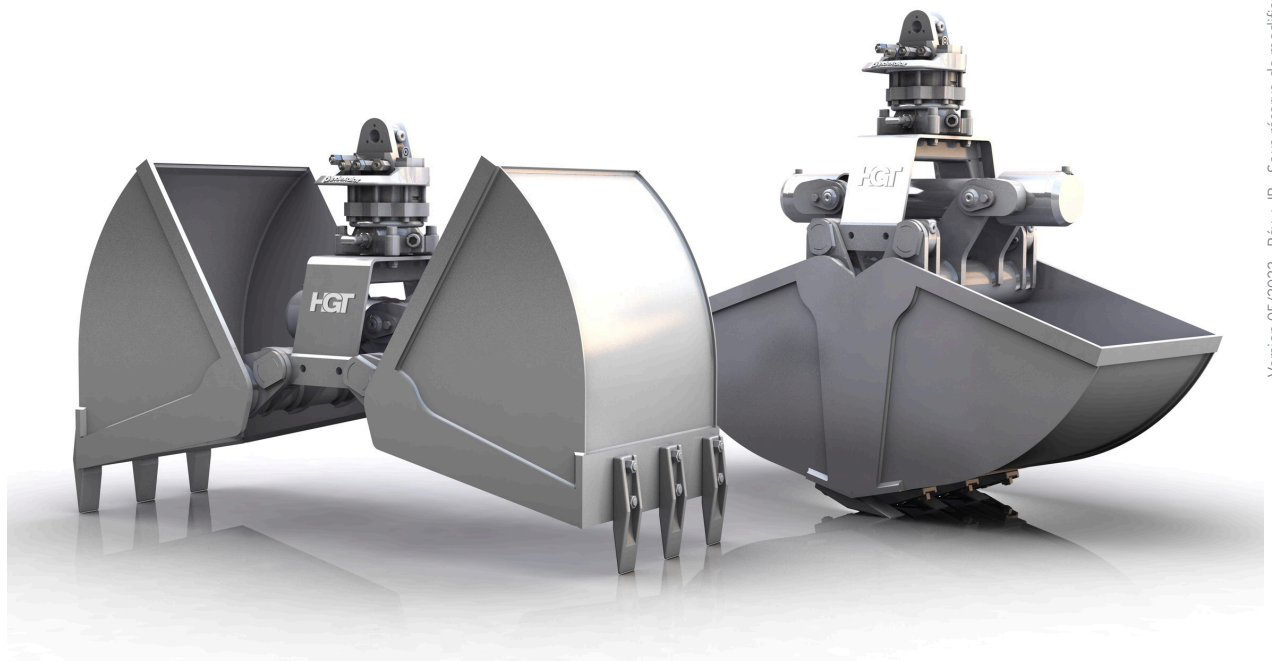
DCS1.5

Classe de poids de l'excavateur (t) : 5-9
Capacité de charge (t) : préhenseur : 2/mécanisme
d'orientation : 2,5

Pression de service (bar) : 300 préhension/250 rotation
Densité apparente jusqu'à (t/m³) : 2
Force de fermeture maxi. (kN) 32



Type	Capacité - SAE (l)	Poids (kg)	Largeur de coupe E (mm)	Nombre de dents
DCS1.5-550	275	270	550	6
DCS1.5-650	325	305	650	6
DCS1.5-800	400	335	800	8

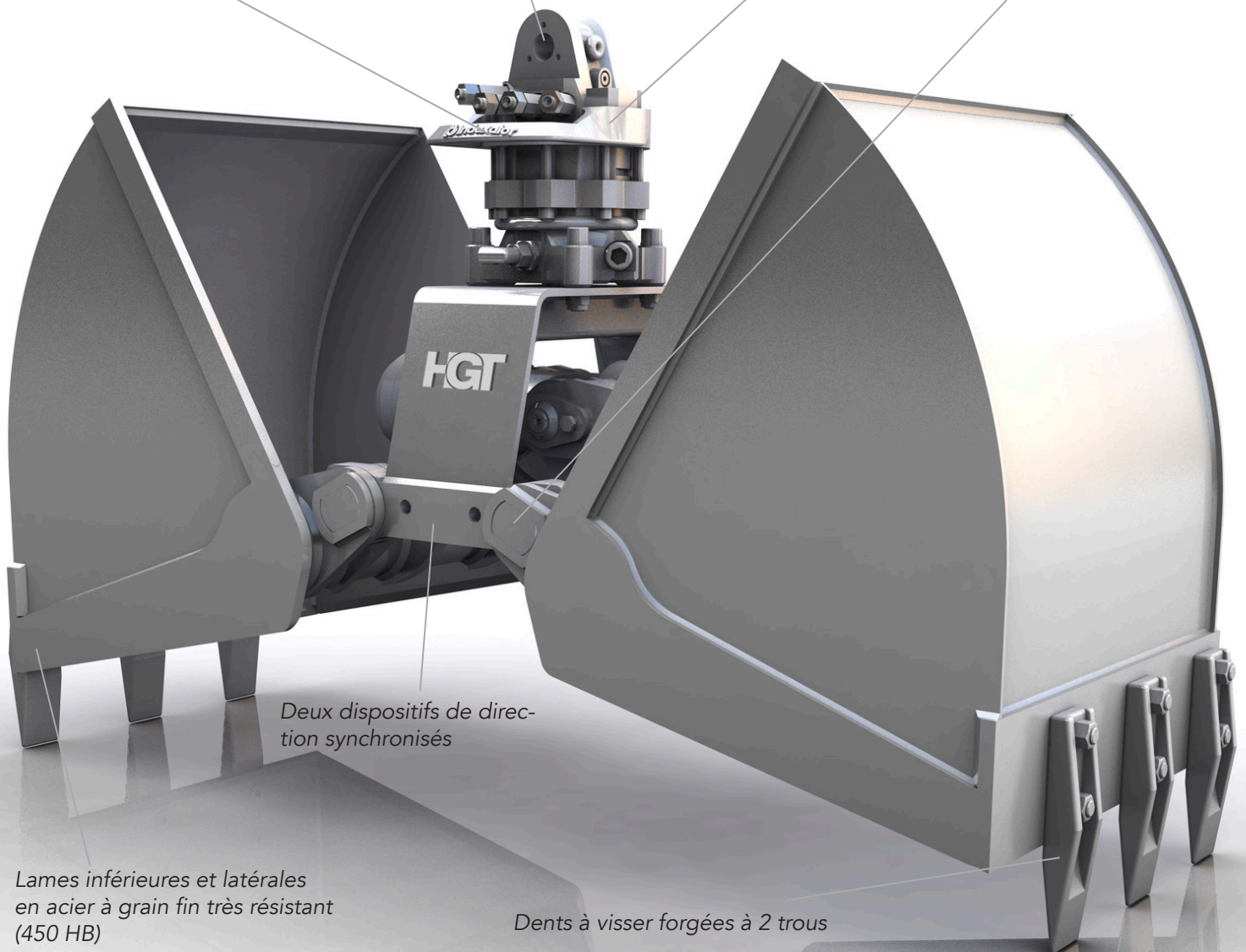


Pièce de raccordement pour suspension de préhenseur à cardan (PB)

Mécanisme d'orientation à rotation hydraulique sans fin

Étrier de protection des flexibles pour les raccords hydrauliques au niveau du mécanisme d'orientation

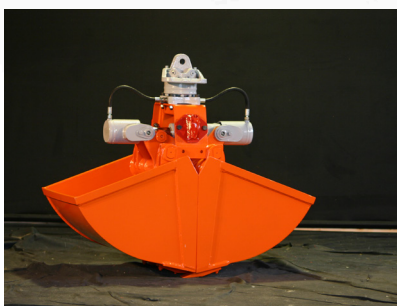
Points de lubrification bien accessibles partout



Deux dispositifs de direction synchronisés

Lames inférieures et latérales en acier à grain fin très résistant (450 HB)

Dents à visser forgées à 2 trous



Benne preneuse travaux publics polyvalente pour le fonctionnement typique sur excavateur hydraulique, tel que le creusement de puits et le curage de sols développés, le creusement de tranchées et de puits de câbles, le chargement de terre, de gravier et de sable.