

Série DCS

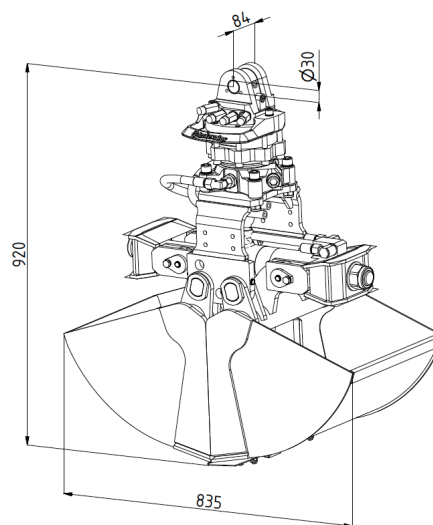
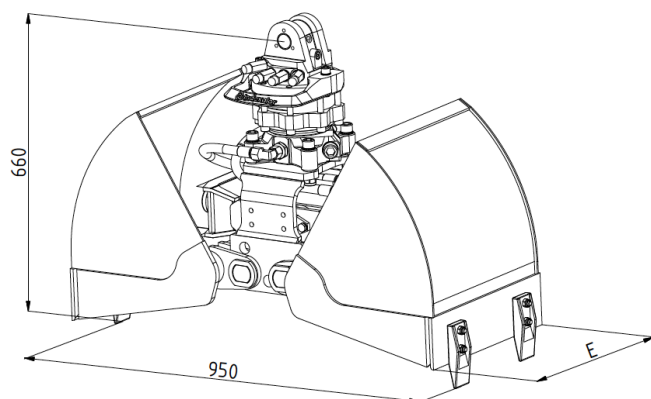


Benne preneuse travaux publics

DCS1

Classe de poids de l'excavateur (t) : 1-5
Capacité de charge (t) : préhenseur : 1/mécanisme
d'orientation : 2,5

Pression de service (bar) : 300 préhension/250 rotation
Densité apparente jusqu'à (t/m³) : 2
Force de fermeture maxi. (kN) : 34



| Type | Capacité - SAE (l) | Poids (kg) | Largeur de coupe E (mm) | Nombre de dents |
|----------|--------------------|------------|-------------------------|-----------------|
| DCS1-300 | 60 | 130 | 300 | 3 |
| DCS1-400 | 80 | 140 | 400 | 3 |
| DCS1-500 | 100 | 150 | 500 | 5 |



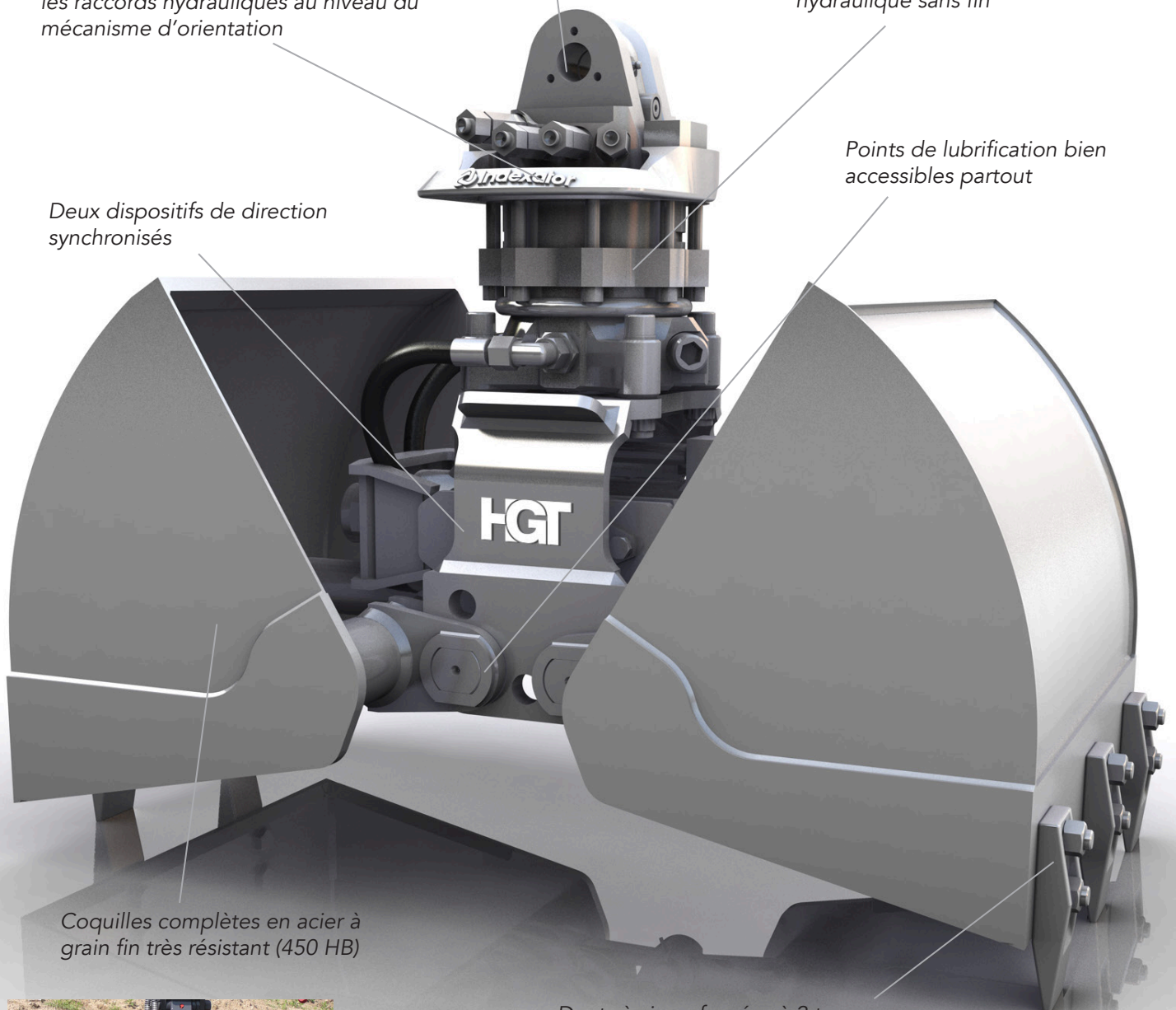
Pièce de raccordement pour suspension de préhenseur à cardan (PB)

Étrier de protection des flexibles pour les raccords hydrauliques au niveau du mécanisme d'orientation

Mécanisme d'orientation à rotation hydraulique sans fin

Points de lubrification bien accessibles partout

Deux dispositifs de direction synchronisés



Coquilles complètes en acier à grain fin très résistant (450 HB)

Dents à visser forgées à 2 trous



Benne preneuse travaux publics polyvalente pour le fonctionnement typique sur excavateur hydraulique, tel que le creusement de puits et le curage de sols développés, le creusement de tranchées et de puits de câbles, le chargement de terre, de gravier et de sable.