

Série DCS-R

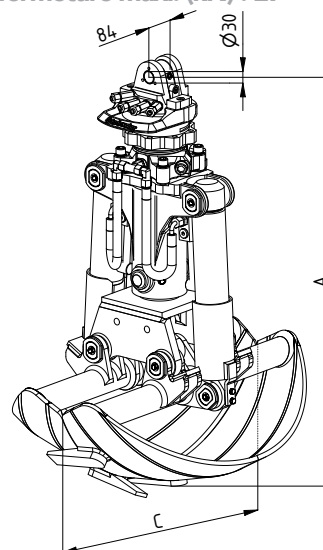
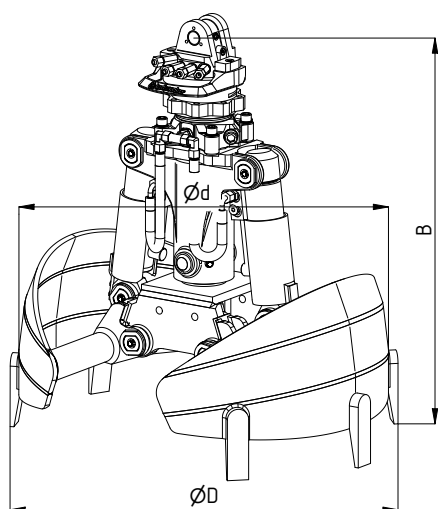


Grappin à coquilles arrondies

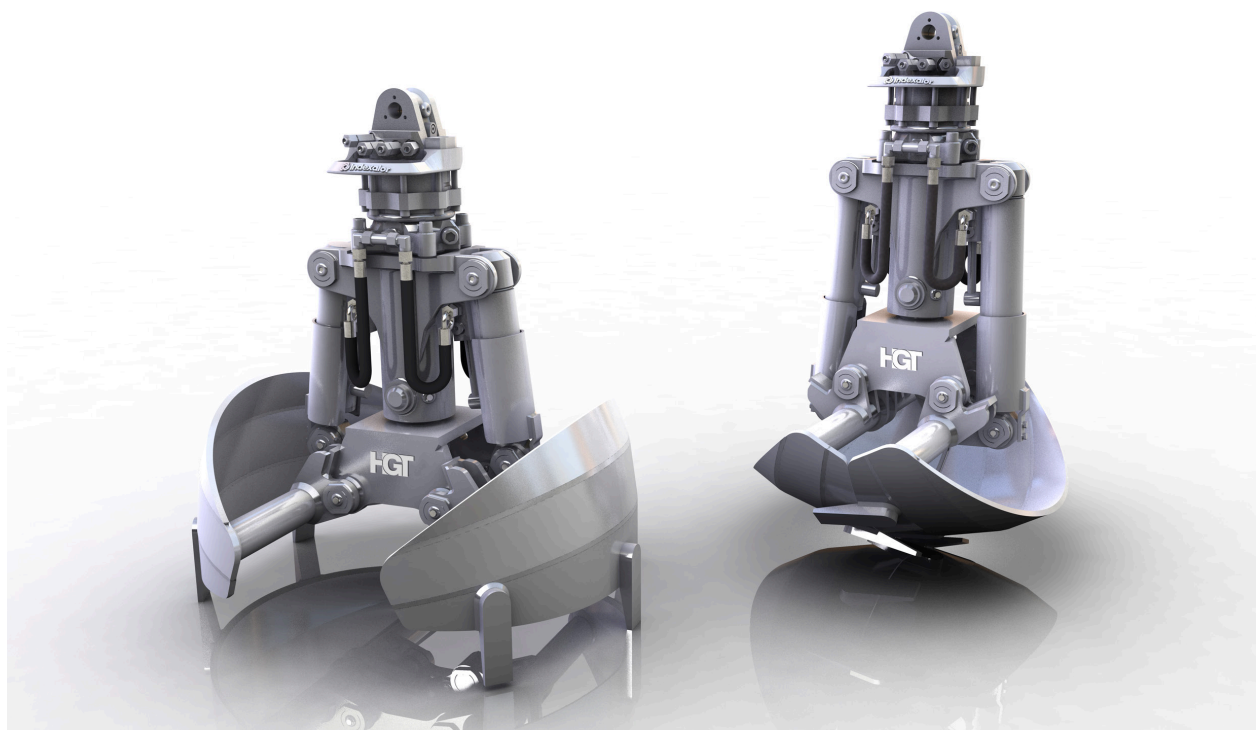
DCS2-R

Classe de poids de l'excavateur (t) : 5-9
 Capacité de charge (t) : préhenseur: 2/mécanisme d'orientation: 2,5

Pression de service (bar) : 300 préhension/250 rotation
 Densité apparente jusqu'à (t/m³) : 2
 Force de fermeture maxi. (kN) : 27

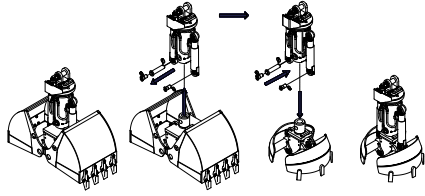


Type	Contenance (l)	Poids (kg)	Nombre des dents	Dimensions (mm)				
				A	B	C	Ød	ØD
DCS2-700-R	17	185	-	980	865	635	700	-
DCS2-750-R	17	193	3	1025	955	635	700	750
DCS2-800-R	21	200	3	1050	960	680	750	800
DCS2-900-R	35	220	5	1105	965	800	850	900
DCS2-1000-R	60	247	7	1150	975	905	950	1000



Étrier de protection des flexibles pour les raccords hydrauliques au niveau du mécanisme d'orientation

Pièce de raccordement pour suspension de préhenseur à cardan



Coquilles avec porte-coquille interchangeables par système enfichable à 3 points au sein de l'ensemble de la série

Mécanisme d'orientation à rotation hydraulique sans fin

Vérin avec paliers articulés

Vérin avec protection de tige de piston

Points de lubrification bien accessibles partout

HGT

Dispositif de direction synchronisée

Lames inférieures en HB 450

Dents Hardox soudées



Grappin spécial pour l'exploitation sur excavateurs hydrauliques, telle que le creusement de puits de mine profonds et l'utilisation dans la construction de fondations.