

Série DCS

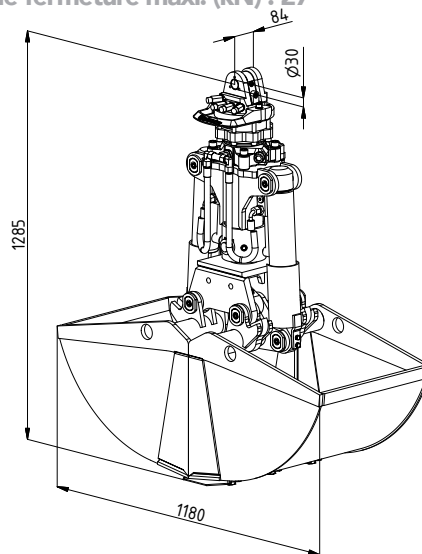
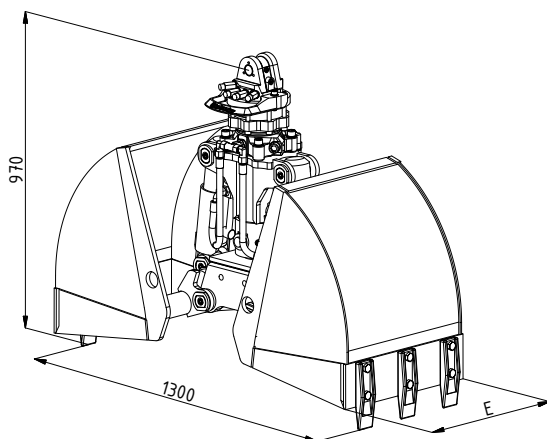


Benne preneuse travaux publics

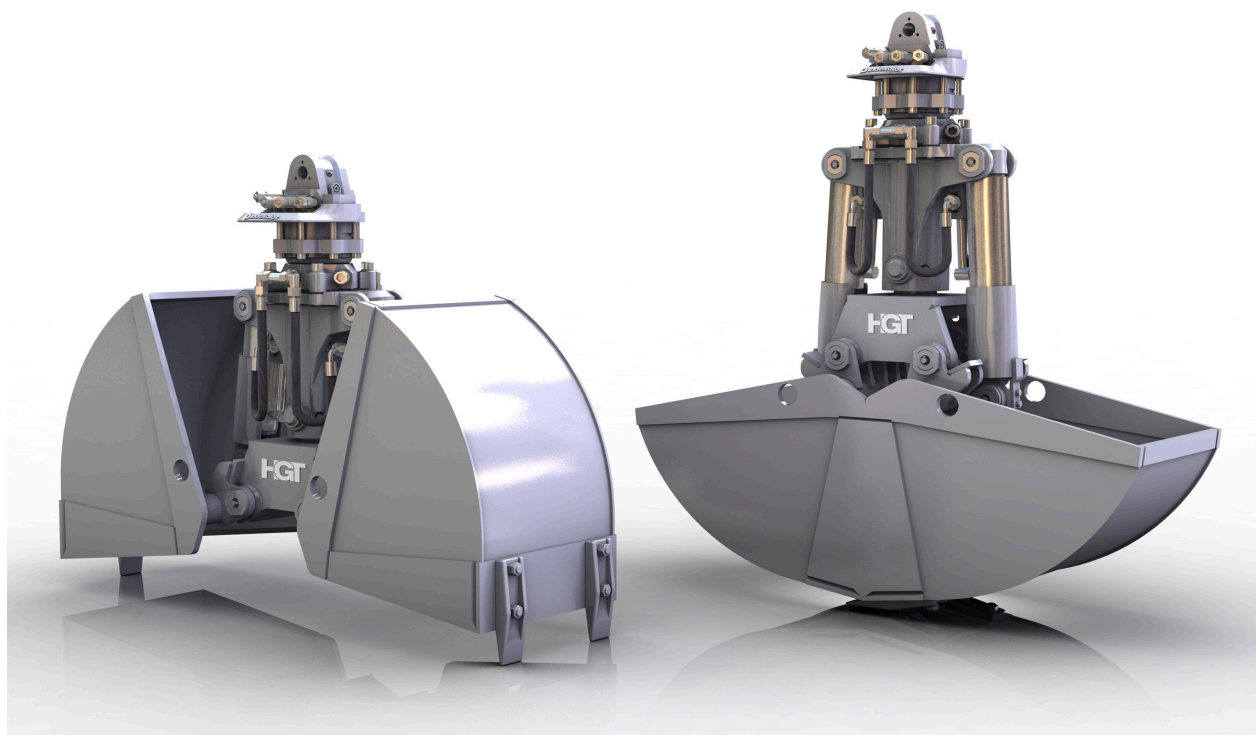
DCS2

Classe de poids de l'excavateur (t) : 5-9
Capacité de charge (t) : préhenseur : 2/mécanisme
d'orientation : 2,5

Pression de service (bar) : 300 préhension/250 rotation
Densité apparente jusqu'à (t/m³) : 2
Force de fermeture maxi. (kN) : 27



Type	Capacité - SAE (l)	Poids (kg)	Largeur de coupe E (mm)	Nombre de dents
DCS2-270	90	230	270	3
DCS2-300	100	240	300	3
DCS2-400	135	255	400	3
DCS2-500	170	275	500	5
DCS2-600	205	290	600	5



Pièce de raccordement pour suspension de préhenseur à cardan

Étrier de protection des flexibles pour les raccords hydrauliques au niveau du mécanisme d'orientation

Mécanisme d'orientation à rotation hydraulique sans fin

Points de lubrification bien accessibles partout

Protection de tige de piston

Coquilles avec porte-coquille interchangeable par système enfichable à 3 points au sein de l'ensemble de la série

Dispositif de direction synchronisée

Lames latérales et inférieure en acier à grain fin très résistant (HB 450)

Dents à visser forgées à 2 trous



Benne preneuse universelle pour le fonctionnement typique sur excavateur hydraulique, tel que les travaux au puits et le curage de sols développés, le creusement de tranchées et de puits de câbles, le chargement de terre, de gravier et de sable.