

Série DCS-R

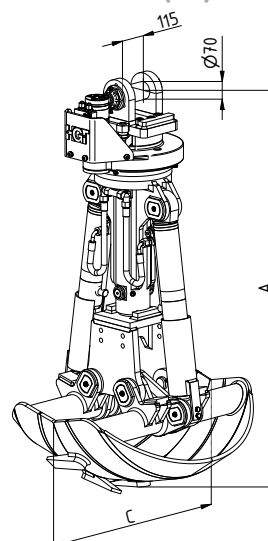
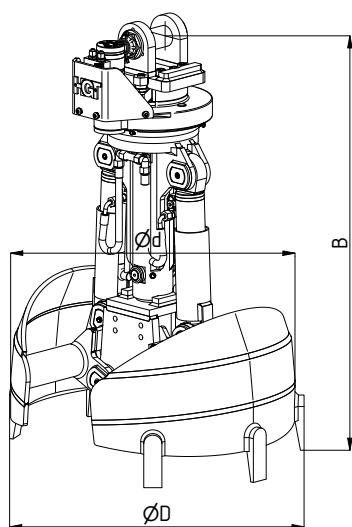


Grappin à coquilles arrondies

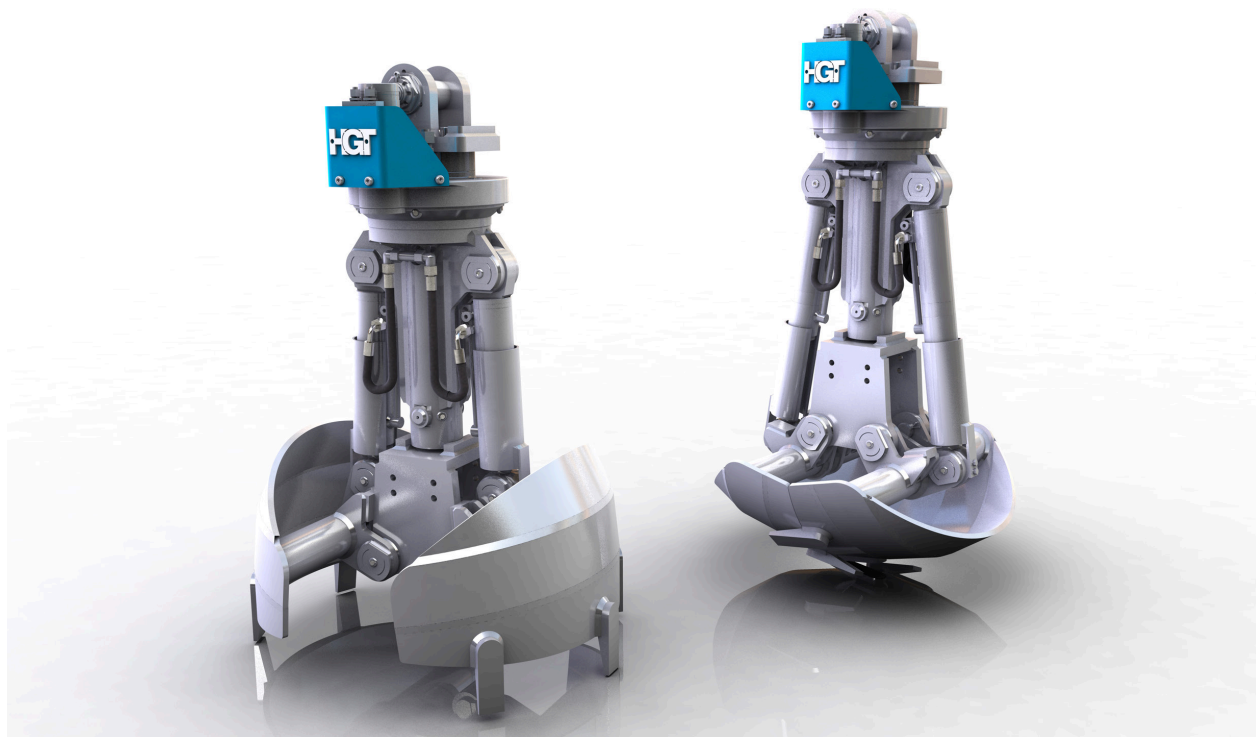
DCS3-R

Classe de poids de l'excavateur (t) : 9-15
Capacité de charge (t) : préhenseur: 2/mécanisme
d'orientation: 10

Pression de service (bar) : 350 préhension/140 rotation
Densité apparente jusqu'à (t/m³) : 2
Force de fermeture maxi. (kN) : 40



Type	Contenance (l)	Poids (kg)	Nombre des dents	Dimensions (mm)				
				A	B	C	Ød	ØD
DCS3-800-R	26	575	-	1480	1310	710	800	800
DCS3-900-R	35	597	3	1530	1410	775	840	900
DCS3-1000-R	63	615	5	1595	1417	887	940	1000
DCS3-1100-R	92	630	5	1620	1422	995	1040	1100
DCS3-1200-R	138	652	7	1697	1428	1095	1140	1200

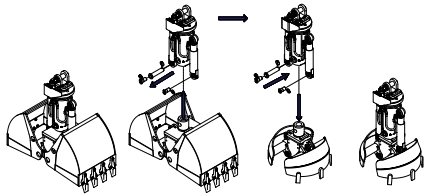


Tôle de protection des flexibles pour les raccords hydrauliques au niveau du mécanisme d'orientation

Pièce de raccordement pour suspension de préhenseur à cardan

Points de lubrification bien accessibles partout

Mécanisme d'orientation à rotation hydraulique sans fin



Coquilles avec porte-coquille interchangeables par système enfichable à 3 points au sein de l'ensemble de la série

Vérin avec paliers articulés

Vérin avec protection de tige de piston

Dispositif de direction synchronisée

Dents Hardox soudées

Lames inférieures en HB 450



Benne preneuse spéciale pour l'exploitation sur excavateurs hydrauliques, telle que le creusement de puits de mine profonds et l'utilisation dans la construction de fondations.