

Série DCS-R

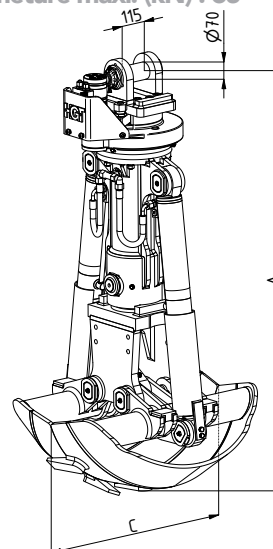
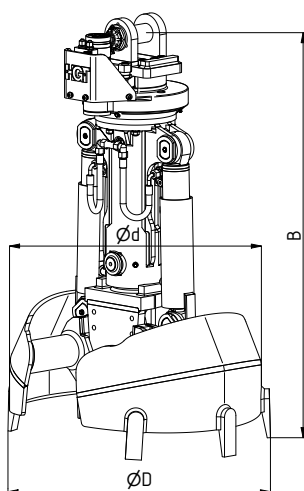


Grappin à coquilles arrondies

DCS4-R

Classe de poids de l'excavateur (t) : 13-21
 Capacité de charge (t) : préhenseur : 4/mécanisme
 d'orientation : 10

Pression de service (bar) : 350 préhension/140 rotation
 Densité apparente jusqu'à (t/m³) : 3
 Force de fermeture maxi. (kN) : 65

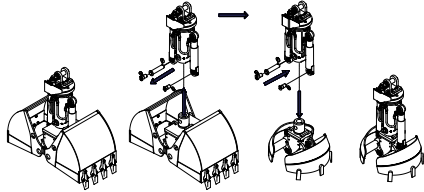


Type	Contenance (l)	Poids (kg)	Nombre des dents	Dimensions (mm)				
				A	B	C	Ød	ØD
DCS4-800-R	40	645	-	1645	1430	750	800	800
DCS4-900-R	50	665	3	1672	1530	790	840	900
DCS4-1000-R	70	700	5	1772	1535	897	940	1000
DCS4-1100-R	100	770	7	1773	1540	995	1040	1100
DCS4-1200-R	150	850	7	1823	1545	1105	1140	1200
DCS4-1400-R	240	950	9	2923	1555	1262	1340	1400



Tôle de protection des flexibles pour les raccords hydrauliques au niveau du mécanisme d'orientation

Points de lubrification bien accessibles partout



Coquilles avec porte-coquille interchangeable par système enfichable à 3 points au sein de l'ensemble de la série

Dispositif de direction synchronisée

Dents Hardox soudées

Pièce de raccordement pour suspension de préhenseur à cardan

Mécanisme d'orientation à rotation hydraulique sans fin

Vérin avec paliers articulés

Vérin avec protection de tige de piston

Lames inférieures en HB 450



Grappin spécial pour l'exploitation sur excavateurs hydrauliques, telle que le creusement de puits de mine profonds et l'utilisation dans la construction de fondations.