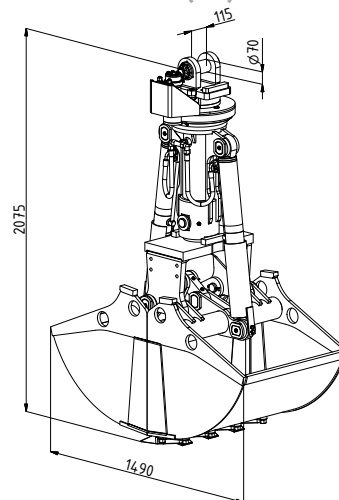
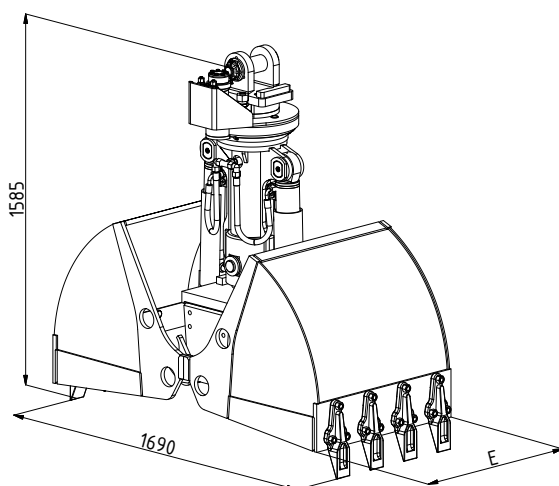


Benne preneuse travaux publics

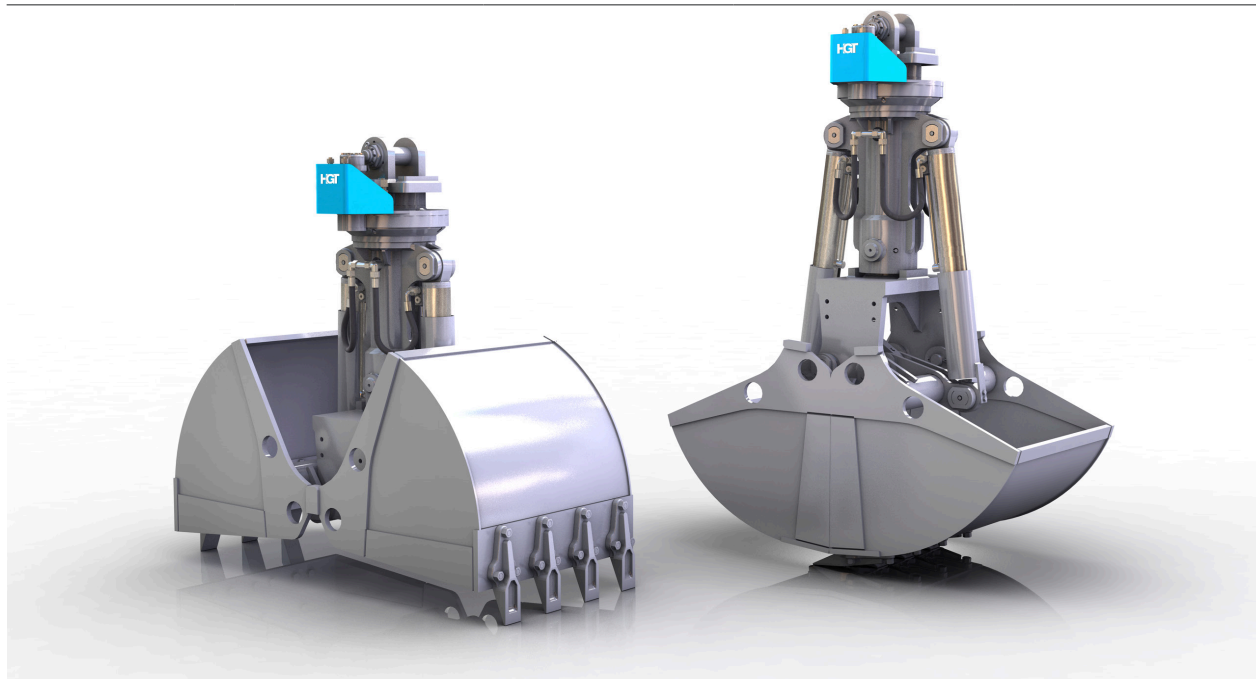
DCS4

Classe de poids de l'excavateur (t) : 13-21
 Capacité de charge (t) : préhenseur : 4/mécanisme
 d'orientation : 10

Pression de service (bar) : 350 préhension/140 rotation
 Densité apparente jusqu'à (t/m³) : 3
 Force de fermeture maxi. (kN) : 65



Type	Capacité - SAE (l)	Poids (kg)	Largeur de coupe E (mm)	Nombre de dents
DCS4-300	180	745	300	3
DCS4-400	240	780	400	3
DCS4-500	300	806	500	3
DCS4-600	360	845	600	5
DCS4-700	420	915	700	5
DCS4-800	480	945	800	7
DCS4-900	540	976	900	7
DCS4-1000	600	1016	1000	9

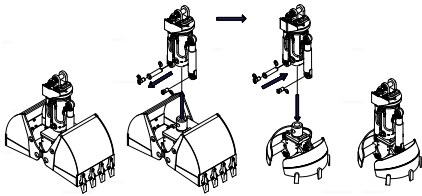


Pièce de raccordement pour suspension de préhenseur à cardan (PB)

Tôle de protection des flexibles pour la protection des raccords hydrauliques au niveau du mécanisme d'orientation

Mécanisme d'orientation à rotation hydraulique sans fin

Vérin avec paliers articulés



Coquilles avec porte-coquille interchangeable par système enfichable à 3 points au sein de l'ensemble de la série

Points de lubrification bien accessibles partout

Vérin avec protection de tige de piston

Butées d'ouverture mécaniques

Dispositif de direction synchronisée



Lames latérales et inférieure en acier à grain fin très résistant (HB 450)

Dents à visser forgées à 3 trous



Benne preneuse universelle pour le fonctionnement typique sur excavateur hydraulique, tel que les travaux au puits et le curage de sols développés, le creusement de tranchées et de puits de câbles, le chargement de terre, de gravier et de sable.