

Série DCS-R

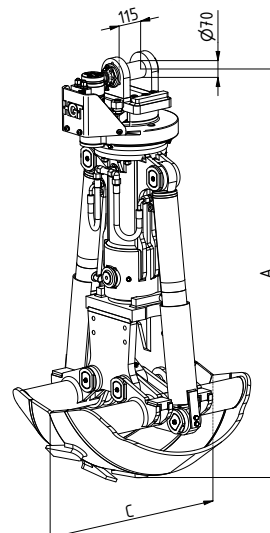
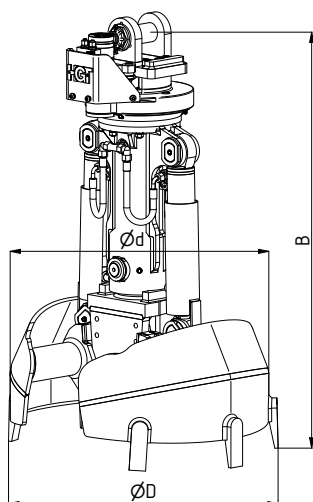


Grappin à coquilles arrondies

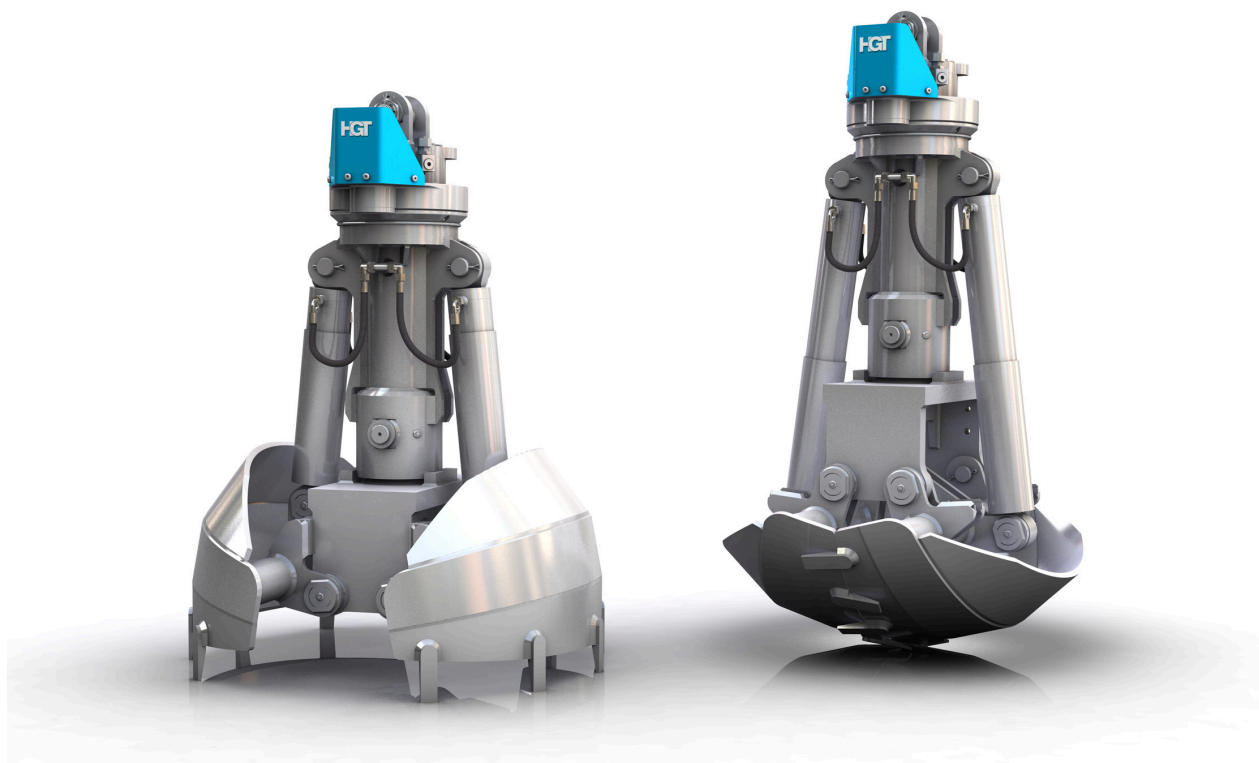
DCS5-R

Classe de poids de l'excavateur (t) : 22-30
Capacité de charge (t) : préhenseur : 6/mécanisme
d'orientation : 15

Pression de service (bar) : 350 préhension/140 rotation
Densité apparente jusqu'à (t/m³) : 3
Force de fermeture maxi. (kN) : 100

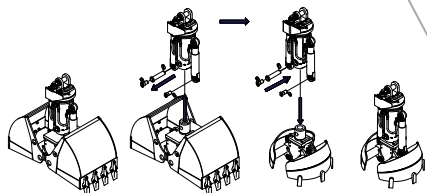


Type	Contenance (l)	Poids (kg)	Nombre des dents	Dimensions (mm)				
				A	B	C	Ød	ØD
DCS5-1000-R	65	1125	-	1902	1662	800	1000	1000
DCS5-1200-R	120	1250	7	2010	1755	1020	1140	1200
DCS5-1400-R	200	1415	9	2095	1765	1190	1340	1400
DCS5-1600-R	320	1620	11	2215	1805	1320	1540	1600



Tôle de protection des flexibles pour les raccords hydrauliques au niveau du mécanisme d'orientation

Points de lubrification bien accessibles partout



Coquilles avec porte-coquille interchangeable par système enfichable à 3 points au sein de l'ensemble de la série

Lames inférieures en HB 450



Benne preneuse spéciale pour l'exploitation sur excavateurs hydrauliques, telle que le creusement de puits de mine profonds et l'utilisation dans la construction de fondations.

Pièce de raccordement pour suspension de pré-henseur à cardan

Mécanisme d'orientation à rotation hydraulique sans fin

Vérin avec paliers articulés

Vérin avec protection de tige de piston

Dispositif de direction synchronisée

Butée mécanique d'ouverture

Dents Hardox soudées

HGT