

Série DWP



Mécanismes d'orientation hydrauliques

DWP15-2

Poids (kg) : 255

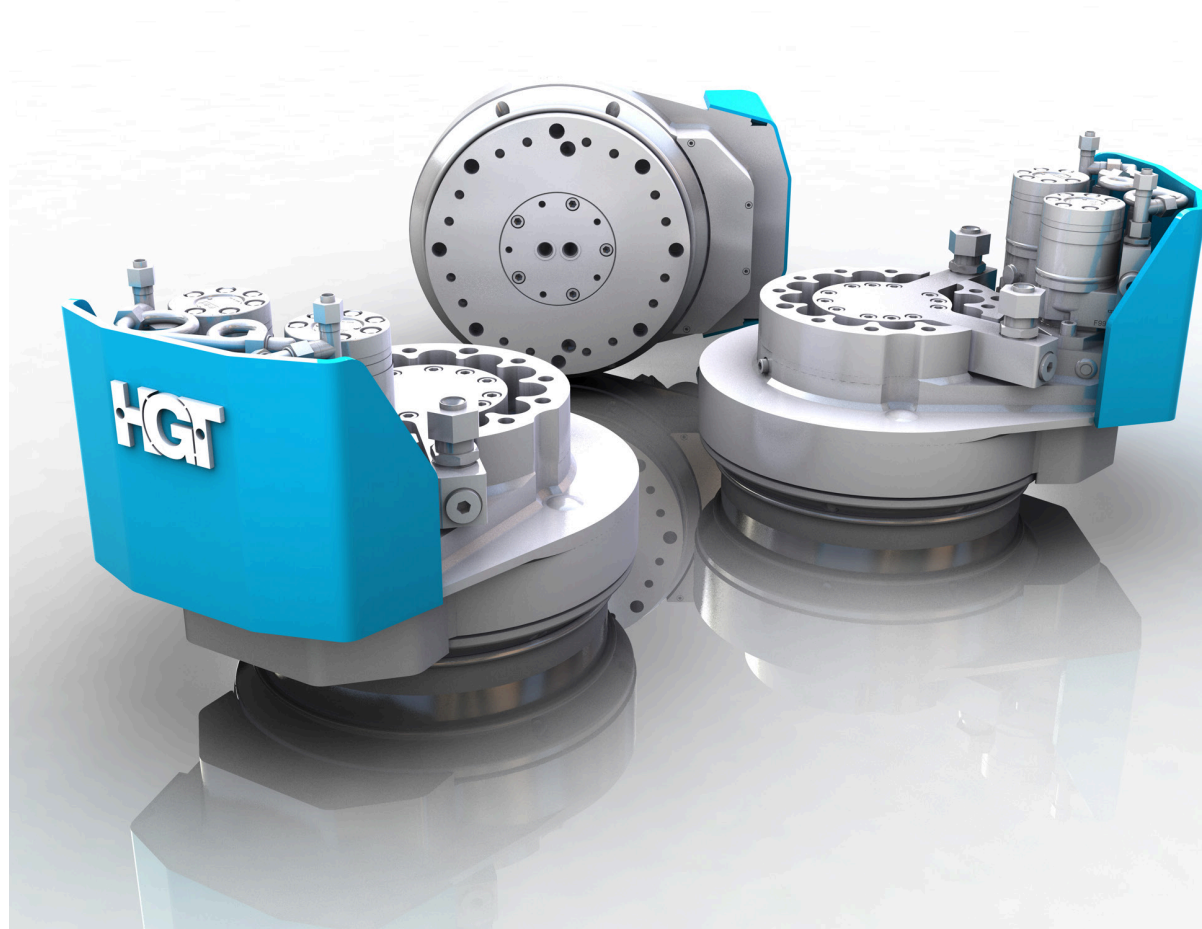
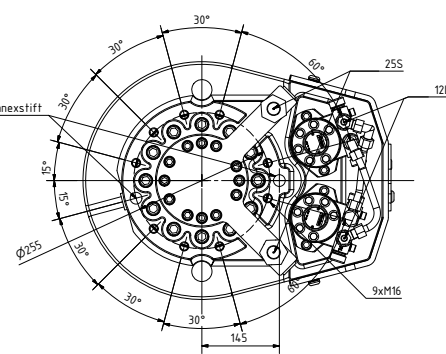
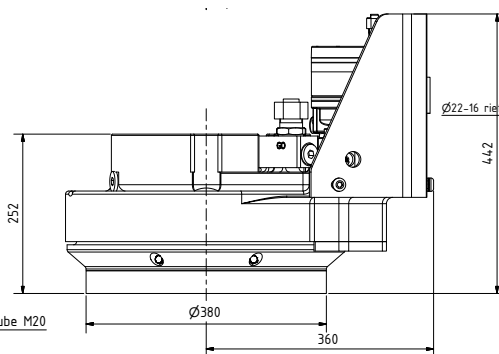
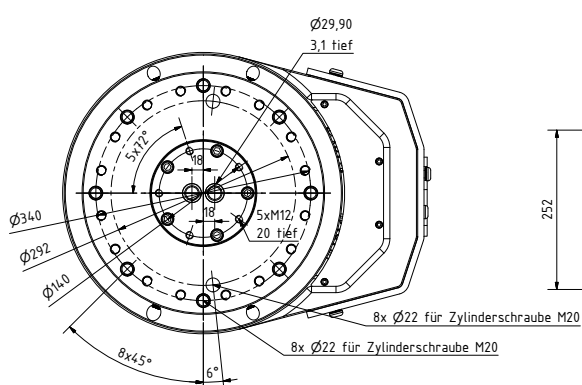
Capacité de charge axiale statique max. (t) : 15

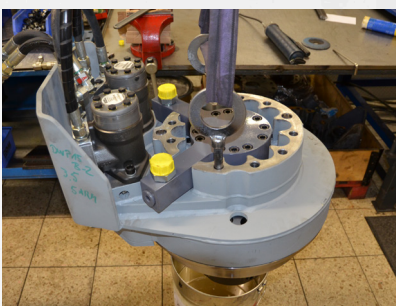
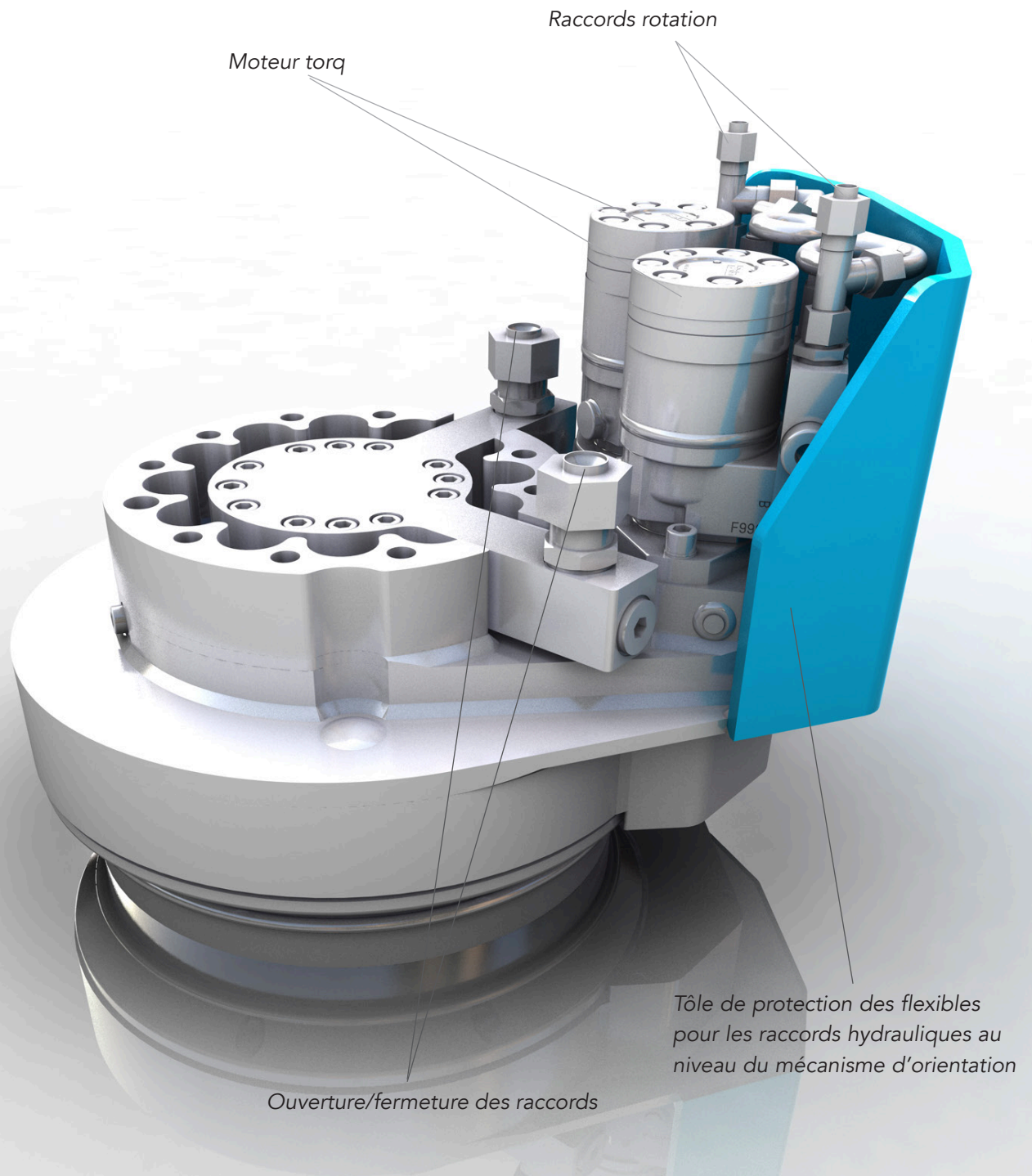
Capacité de charge axiale dynamique max. (t) : 8

Couple de rotation (140 bar) (Nm) : 4463

Régime max. (tr/min) : 15

Pression de service max. (bar) : 350 passage rotatif/140 fonction de rotation





Le mécanisme d'orientation DWP-15-2 a été conçu pour être utilisé sur les outils hydrauliques pour excavateurs hydrauliques ainsi que pour les machines de maintenance. Le DWP-15-2 permet de prendre en charge trois fonctions pour l'exploitation de l'outil :

1. Entraînement rotatif sans fin
2. Passage rotatif hydraulique
3. Suspension axiale et radiale de l'outil lors de la rotation