

Série DWP



Mécanismes d'orientation hydrauliques

DWP40-2

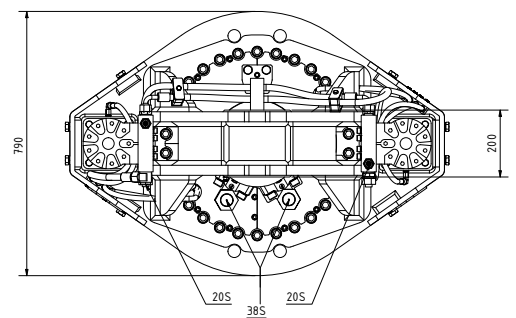
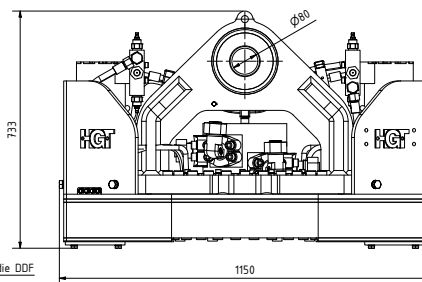
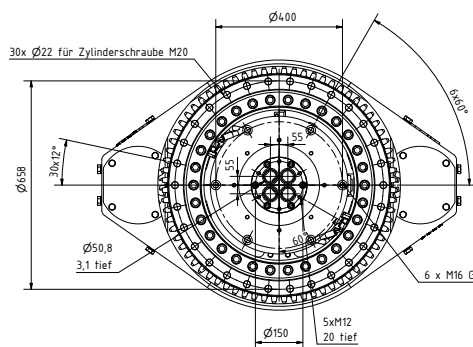
Poids y compris ASS (kg) : 859

Capacité de charge axiale dynamique max. (t) : 40

Couple de rotation (140 bar) (Nm) : 8448

Régime max. (tr/min) : 8

Pression de service max. (bar) : 350 passage rotatif/140 fonction de rotation



Moteur torq

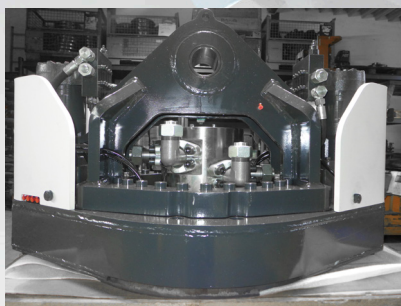
Pièce de raccordement pour sus-
sension de préhenseur à cardan

Moteur torq

Raccords rotation

Ouverture/fermeture des raccords

Tôle de protection des flexibles
pour les raccords hydrauliques au
niveau du mécanisme d'orientation



Le mécanisme d'orientation DWP-40-2 a été conçu pour être utilisé sur les outils hydrauliques pour excavateurs hydrauliques ainsi que pour les machines de maintenance. Le DWP-40-2 permet de prendre en charge trois fonctions pour l'exploitation de l'outil :

1. Entraînement rotatif sans fin
2. Passage rotatif hydraulique
3. Suspension axiale et radiale de l'outil lors de la rotation