

Série MT

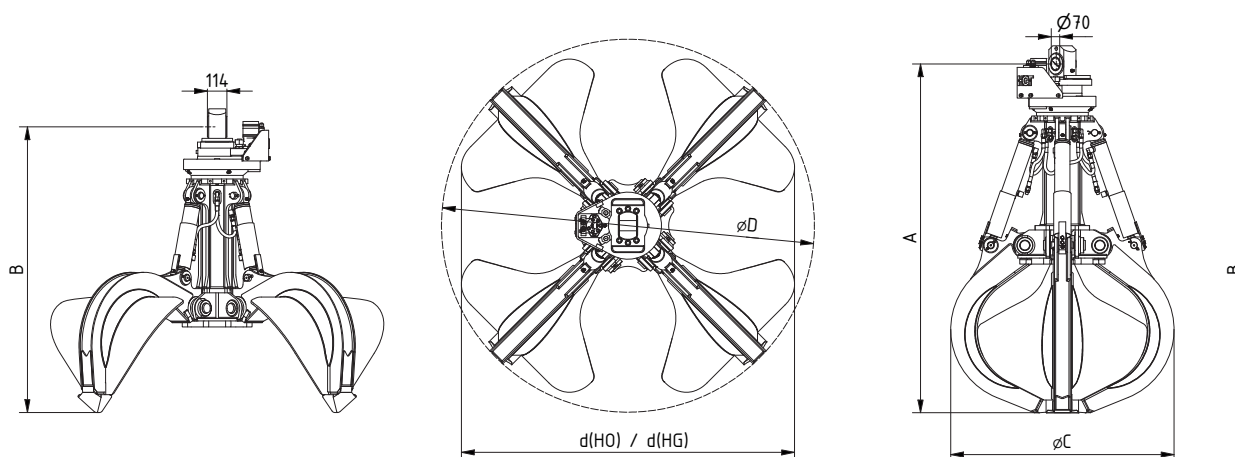


Grappin de chargement à coquilles multiples

MT3.2-4

Classe de poids de l'excavateur (t) : 10-25
 Capacité de charge (t) : préhenseur : 2/mécanisme
 d'orientation : 10

Pression de service (bar) : 350 préhension/140 rotation
 Régime (tr/min) : 15



Type	Contenance (l)	Poids (kg)		Dimensions (mm)					
		HO	HG	A	B	C	D	d(HO)	d(HG)
MT3.2-500-4	500	834	956	2046	1676	1310	2187	1610	1954



Semi-ouvert (HO) Semi-fermé (HG)

S



Pièce de raccordement pour suspension
de préhenseur à cardan

Mécanisme d'orientation à rotation
hydraulique sans fin

Tôle de protection des flexibles
pour les raccords hydrauliques au
niveau du mécanisme d'orientation

Vérin de levage avec amortis-
sement en fin de course

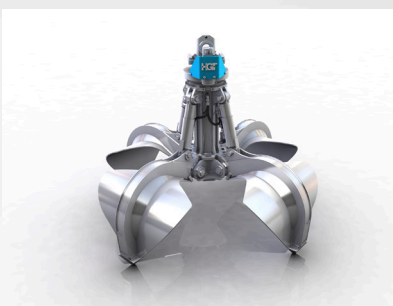
Protection de tige de piston

Paliers des points de rotation
des coquilles de grande surface

Coquilles interchangeables au
sein de l'ensemble de la série
et complètement en HB 450

* avec tôles de protec-
tion des flexibles en option

Pointes de coquille en
acier au manganèse



Benne preneuse de manutention et de tri spécial pour
les matériaux grossiers et encombrants, tels que dans
les carrières, la récupération de ferraille, les entreprises
de déchets et de recyclage. Livrable en version à 4 ou
5 bras