

Série MT

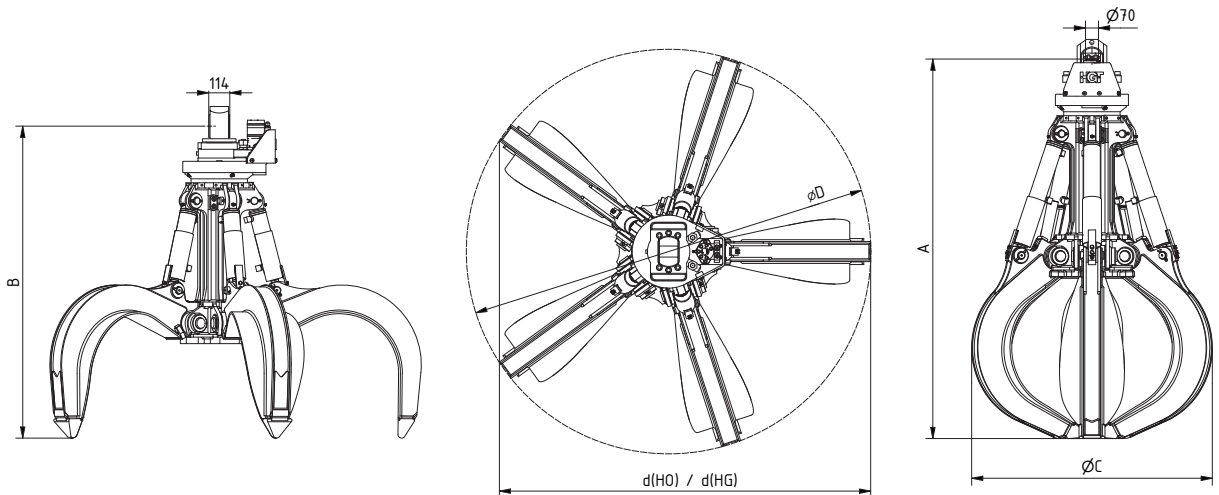


Grappin de chargement à coquilles multiples

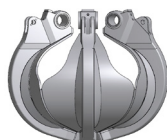
MT3.2-5

Classe de poids de l'excavateur (t) : 10-25
 Capacité de charge (t) : préhenseur : 2/mécanisme
 d'orientation : 10

Pression de service (bar) : 350 préhension/140 rotation
 Régime (tr/min) : 15

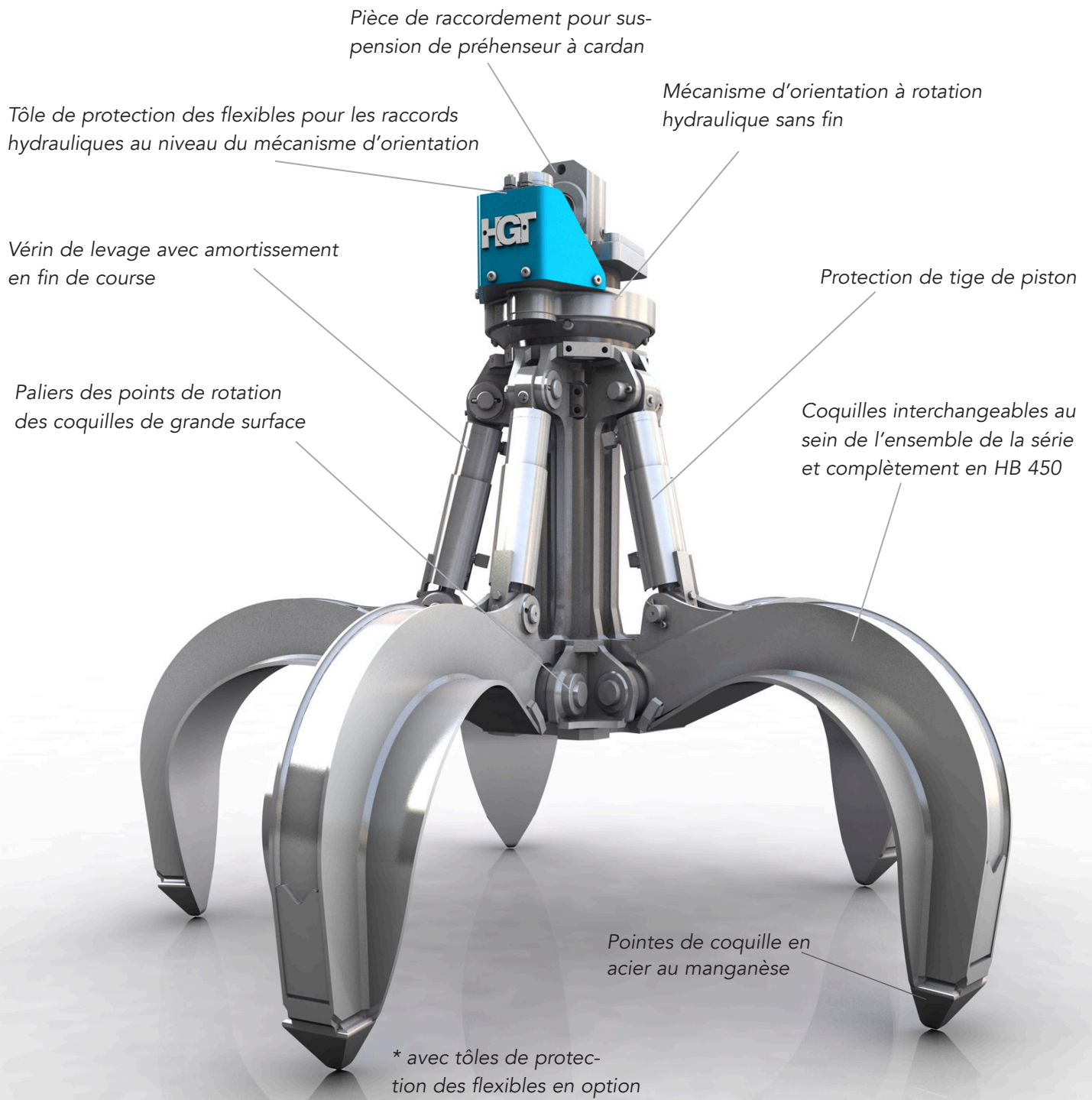


Type	Contenance (l)	Poids (kg)		Dimensions (mm)					
		HO	HG	A	B	C	D	d(HO)	d(HG)
MT3.2-500-5	500	890	970	2046	1676	1335	2187	2003	2046



Semi-ouvert (HO) Semi-fermé (HG)





Grappin de manutention et de tri spécial pour les matériaux grossiers et encombrants, tels que dans les carrières, la récupération de ferraille, les entreprises de déchets et de recyclage. Livrable en version à 4 ou 5 bras