

Série OQC

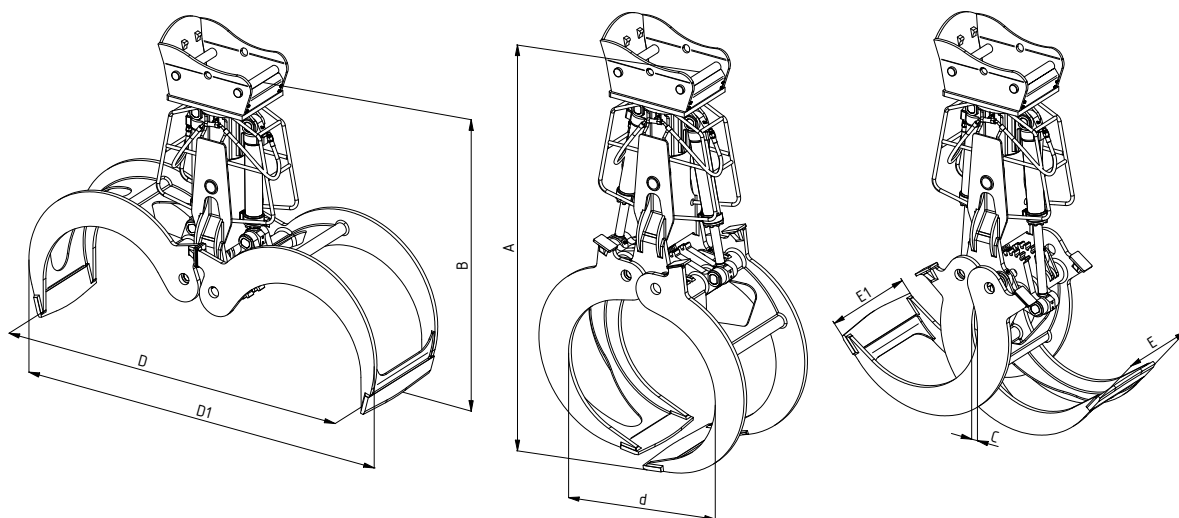


Outils de chargement OQC

OQC-TG4.6

Classe de poids de l'excavateur (t) : 22-35
Capacité de charge (t) : 6

Pression de service (bar) : 350 préhension
Longueur de grume (m) : 3-8



Type	Contenance (m ²)	Poids (kg)	Dimensions (mm)					
			A	B	C	d	D/D1	E/E1
OQC-TG4.6-800-B	0,8	1605	2738	2095	40	1030	2382/2568	700/840
OQC-TG4.6-1000-B	1,0	1718	2820	2125	80	1140	2543/2764	700/840
OQC-TG4.6-1250-B	1,25	1795	2940	2145	95	1286	2757/2998	700/840
OQC-TG4.6-1500-B	1,5	1857	3060	2205	115	1398	2986/3227	700/840
OQC-TG4.6-1750-B	1,75	1920	3170	2224	135	1515	3192/3448	700/840
OQC-TG4.6-2000-B	2,0	2025	3275	2280	240	1657	3390/3665	700/840



Adaptateur de changement rapide OQ

Coquilles interchangeables au sein de l'ensemble de la série

Protection anti-fonçage

- pattes, segments dentés HB 450
- parties latérales S 690 QL
- lames inférieures HB 500

Segments dentés ou dispositif de direction synchronisée disposés protégés dans la traverse

Butées mécaniques d'ouverture et de fermeture pour la protection du système hydraulique



Grappin pivotant pour les grumes et bois ronds. Grâce à leur forme de pince, les grappins à grumes TG peuvent facilement saisir une ou plusieurs grumes de différents diamètres au sol, sur des piles ou des camions, et les maintenir et les manipuler en toute sécurité.