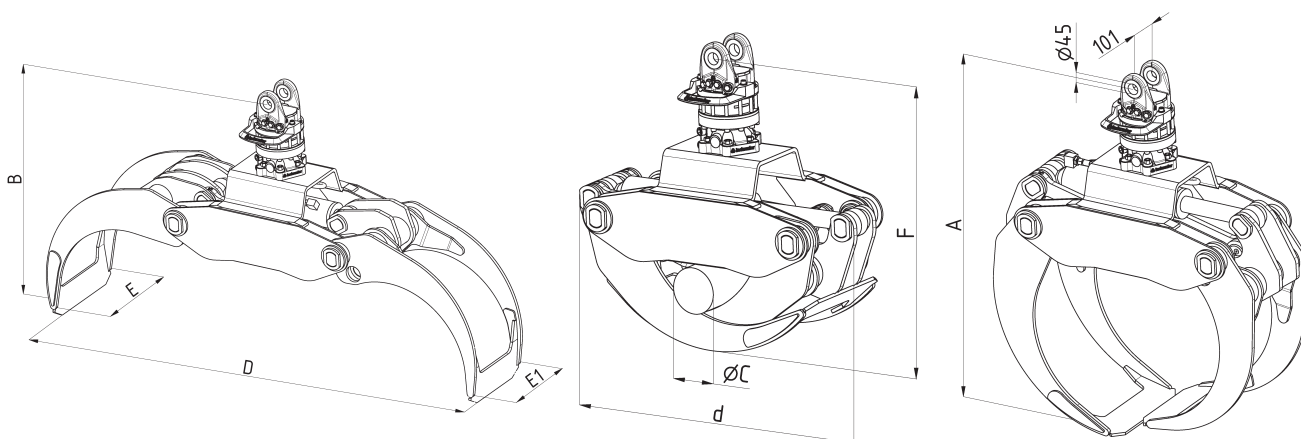


Benne preneuse de chargement pour bois

TG2

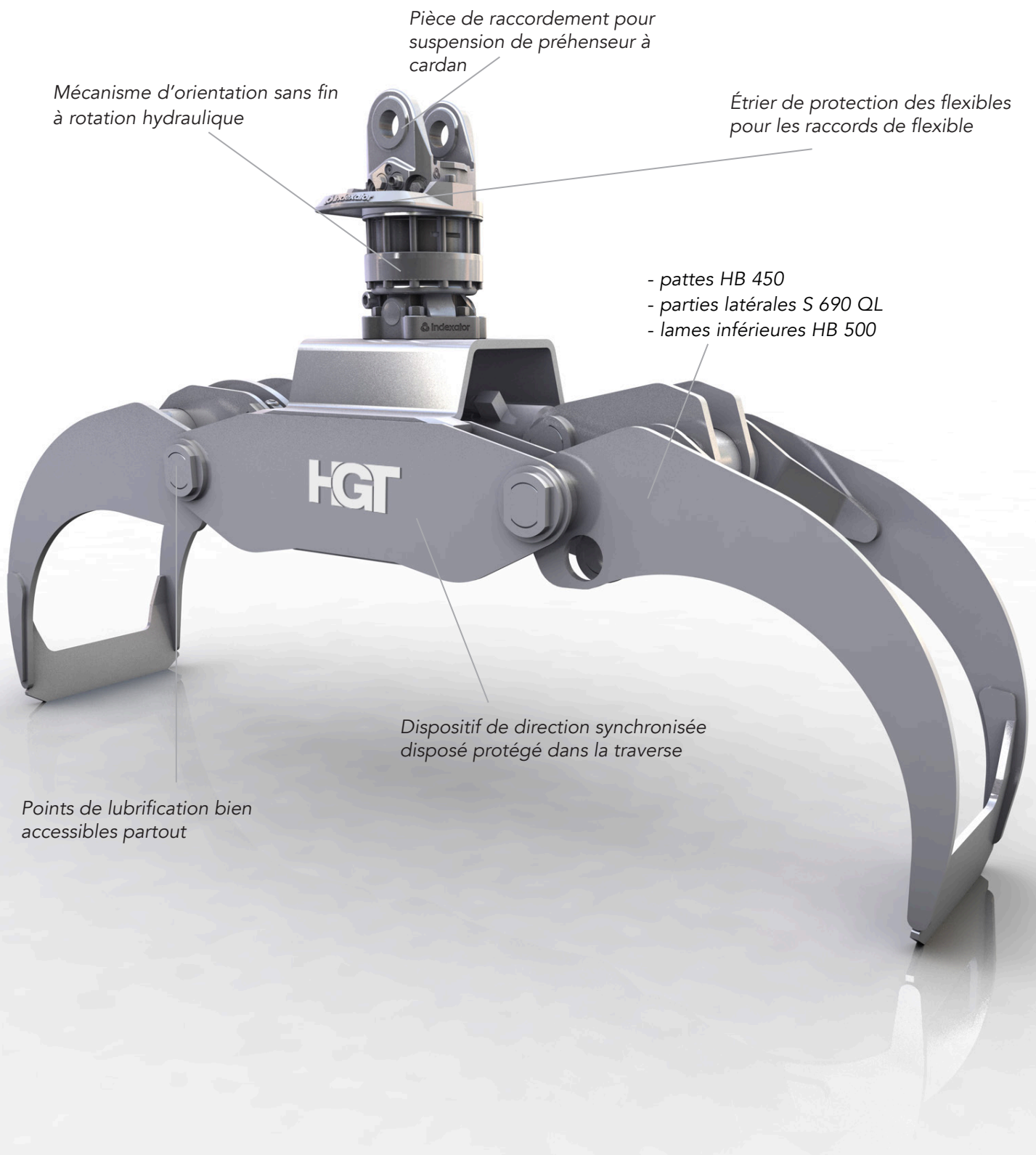
Classe de poids de l'excavateur (t) : 8-14
 Capacité de charge (t) : préhenseur : 5/mécanisme
 d'orientation : 5

Pression de service (bar) : 250 préhension/250 rotation
 Régime (tr/min) : 12
 Longueur de grume (m) : 6



Type	Contenance (m ²)	Poids (kg)	Dimensions (mm)						
			A	B	C	d	D	E/E1	F
TG2-300	0,3	372	1325	1110	110	970	1890	480/410	975
TG2-400	0,4	455	1355	1140	150	1085	2005	530/460	985
TG2-500	0,5	485	1429	1180	180	1145	2145	530/460	1010





Pièce de raccordement pour suspension de préhenseur à cardan

Mécanisme d'orientation sans fin à rotation hydraulique

Étrier de protection des flexibles pour les raccords de flexible

- pattes HB 450
- parties latérales S 690 QL
- lames inférieures HB 500

Dispositif de direction synchronisée disposé protégé dans la traverse

Points de lubrification bien accessibles partout



Grappin pivotant pour les grumes et bois ronds. Grâce à leur forme de pince, les grappins à grumes TG2 peuvent facilement saisir une ou plusieurs grumes de différents diamètres au sol, sur des piles ou des camions, et les maintenir et les manipuler en toute sécurité.